



# JetBlade sušač za ruke

## Uputstvo za upotrebu



**MOLIM VAS PROČITAJTE PAŽLJIVO OVO UPUTSTVO PRE UPOTREBE  
PROIZVODA, POŠTOVAJUĆI SVE BEZBEDNOSNE INFORMACIJE, UPOZORENJA.**

## BEZBEDNOSNA UPOZORENJA

Pre instaliranja, obavezno pročitajte ovo uputstvo za instalaciju i sačuvajte ga za buduću upotrebu.

Ovaj proizvod mora da instalira kvalifikovano osoblje u skladu sa uputstvima datim u ovom priručniku, a instalacija mora biti u skladu sa svim važećim propisima, nacionalnim bezbednosnim standardima i zakonima koji su na snazi u zemlji u kojoj je proizvod instaliran.

Isključite napajanje na glavnom prekidaču pre instaliranja ili servisiranja jedinice za sušenje

Sušač se ne sme postavljati na zapaljivu površinu. Nemojte oštetiti nijedan deo električnih priključaka.

Unapred uredite odgovarajuću utičnicu i sistem isključenja u skladu sa važećim lokalnim propisima. Uverite se da je proizvod pravilno povezan sa uzemljenjem. Ako nema uzemljenja, postoji opasnost od strujnog udara.

Ne postavljajte sušač preko umivaonika. Ako je kabl za napajanje oštećen, mora ga popraviti kvalifikovano osoblje kako bi se izbegao bilo kakav rizik.

Ovaj sušač mogu da koriste deca od 8 godina i više. Osobe sa smanjenim fizičkim, čulnim ili mentalnim sposobnostima ili nedostatkom iskustva i znanja, ako su pod nadzorom i odgovarajućom obukom u vezi sa upotrebom sušača na bezbedan način, mogu je koristiti bez ograničenja. Deca ne bi trebalo da se igraju sa aparatom. Čišćenje i održavanje koje obavlja vlasnik ne bi trebalo da se obavlja bez nadzora dece.

Tokom upotrebe, temperature iznad 158°F [70°C] mogu se razviti u delovima u blizini mlaznice toplog vazduha. Ne dodirujte i ne pokrivajte mašinu za sušenje tokom upotrebe ili kada je završite sa upotrebom.

### Opšte informacije o bezbednosti:

**⚠ WARNING** Ovaj proizvod je namenjen za ugradnju od strane kvalifikovanog servisera. Za ožičenje koristite čvrsti provodnik AVG NO.12.

**⚠ DANGER** Neispravno uzemljenje jedinice može dovesti do električnog udara i/ili umiranja

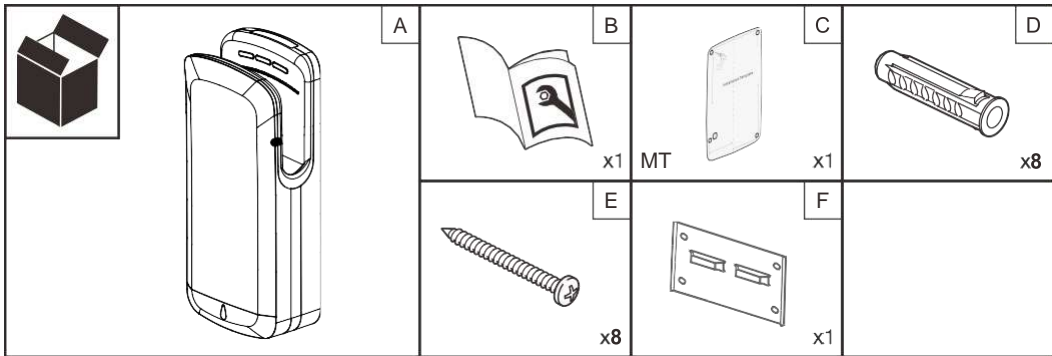
**⚠ WARNING** Isključite napajanje na servisnom prekidaču pre instaliranja ili servisiranja.

**⚠ WARNING** Sve jedinice moraju biti snabdevene 3-žičnim kablom. Žica za uzemljenje mora biti povezana sa zadnjom pločom sušača.

**-- NAPOMENA: Ne postavljajte sušač za ruke preko umivaonika --**

## LISTA DELOVA U PAKOVANJU

STAVKA	OPIS STAVKE	KOLIČINA	NAPOMENA
A	Jedinica za sušenje ruku kompletna	1	Robusna ABS plastika
B	Uputstvo za upotrebu	1	
C	Šablon za montažu	1	
D	Zidni nosači, Nastavci	8	Φ6x28MM [ 15/64" Dia.x 1-7/64"], for#5
E	Phillips PH vijci sa samonareznim navojem	8	M4x20MM [ No.8 AB x 25/32"]
F	Instalacioni nosač	1	Fiksirano na zid



## SPECIFIKACIJA

**Napon:** 220V-240 V 50/60 Hz, 7.17 A, 1650 W  
110V-120 V 60 Hz, 13.75 A, 1650 W



**Koristiti SAMO na istom naponu kao što je označeno na etiketi proizvoda.**

**Potrošnja u stand by:** Manje od 2.0 W

**Temperatura vazduha:** 40 °C [104 °F] (Sobna temp.=25 °C [77 °F])

**Brzina duvanja:** 150 M/S [492 FT/S] / 540 KM/H [336MPH]

**Protok vazduha:** 120 M<sup>3</sup>/H [70.5 CFM]

**Vreme sušenja:** 8-10 sekundi

**Zaštita od predugog sušenja:** Prinudno zadržavanje od 25 s dovodi do auto isključivanja

**Vreme do isključivanja:** Auto gašenje ≤3 s od poslednje registracije senzora

**Osigurač:** Glavni PCB, Φ5x20, 250 V, 12 A [230 V] / 20 A [120 V]

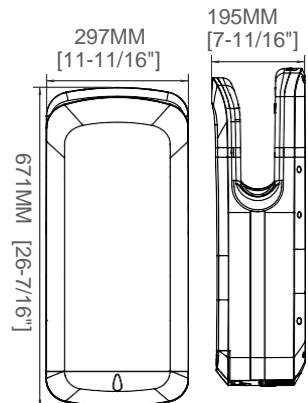
**Nivo zaštite:** IP23

**Električna izolacija:** CLASS II

**Motor sa četkicama:** 30,000 RPM, 1250 W [1.70 HP]

**Buka [ na 1m ]:** 74 dB

**Neto težina:** 8.8 KG [19.4 lb]

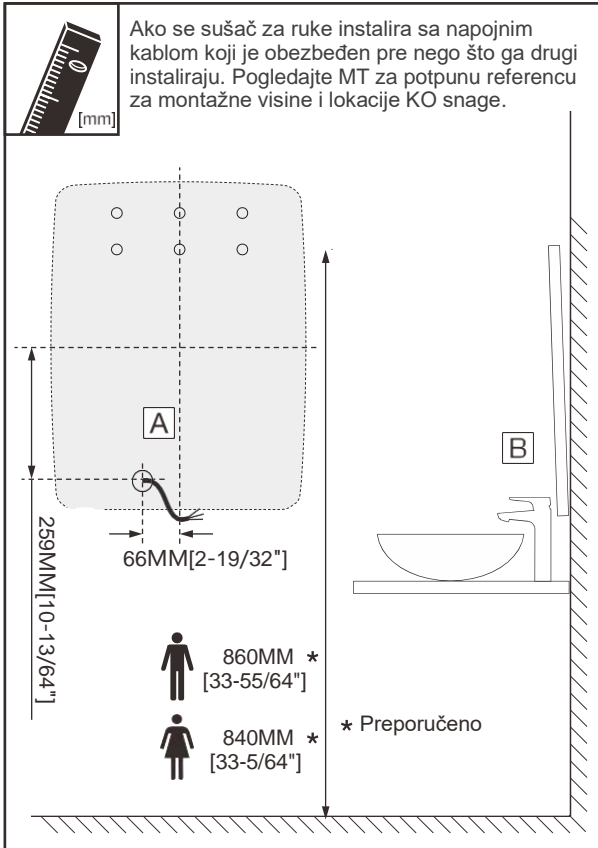


## PRE UGRADNJE

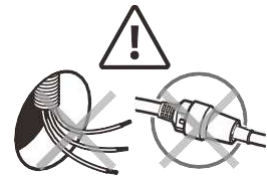
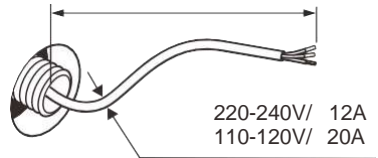
Instalacija se mora izvršiti u skladu sa aktuelnim izdanjem lokalnih propisa o ožičenju koji imaju nadležnost. Instalaciju treba da obavlja samo kvalifikovani električar.



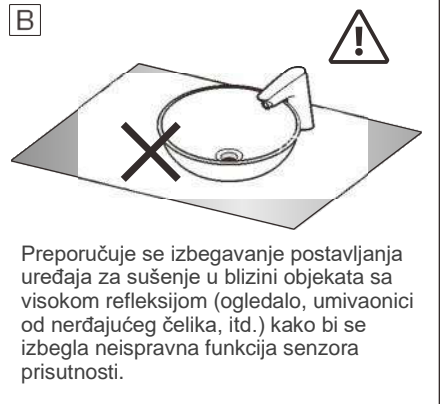
Proverite da li je uređaj za sušenje ruku opremljena pogodnom funkcijom za uključivanje.



A L Min. = 500 MM [19-11/16"]



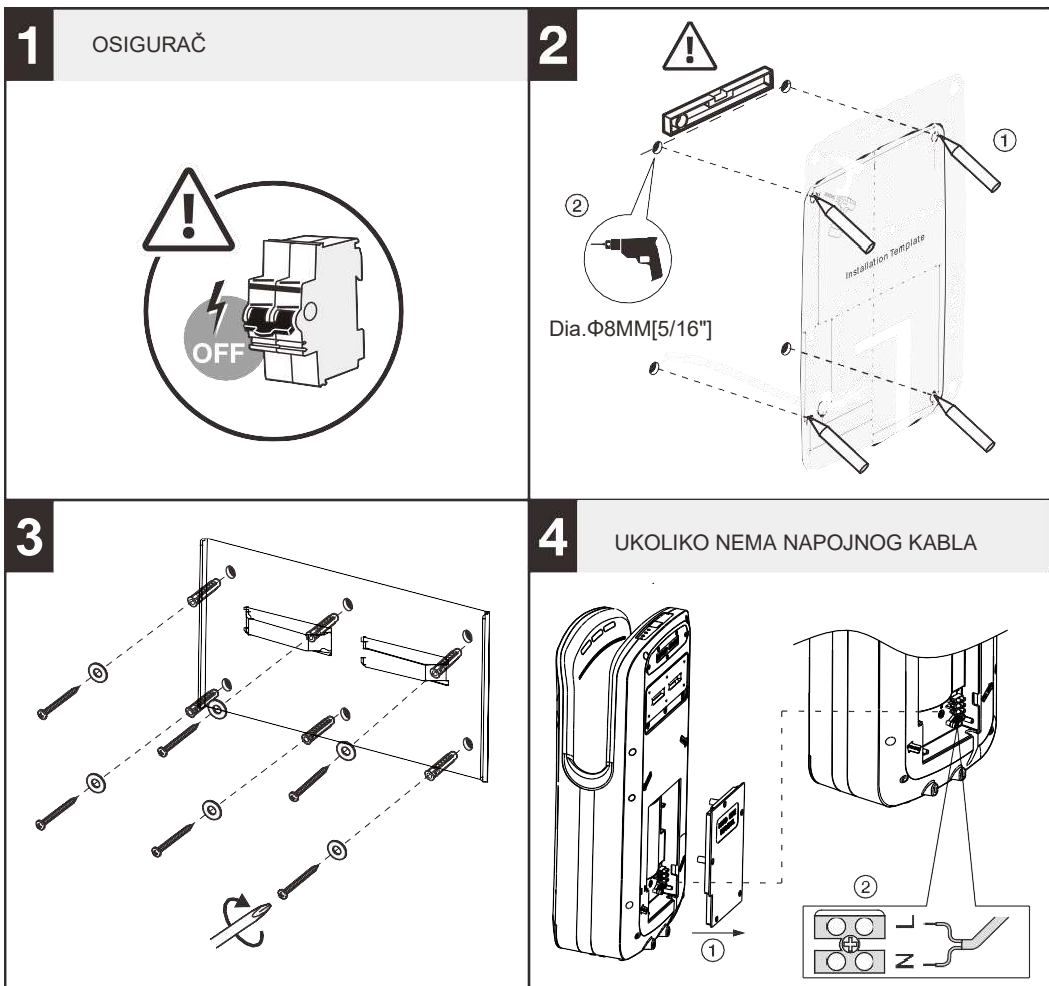
B



## UGRADNJA

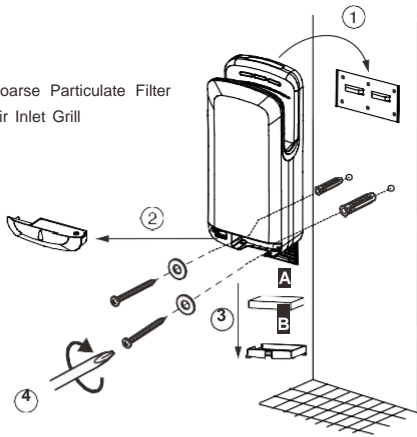
1. Uverite se da je prekidač napajanja isključen. Instalacija mora biti u skladu sa propisima aktuelnog izdanja lokalnog pravilnika ožičenja. Instalaciju treba da obavlja samo kvalifikovani električar.
2. Postavite šablon uz zid na željenu visinu (pogledajte preporuke za visinu montaže na MT) i označite lokacije osam (8) montažnih rupa i ulaza za kablove na ulazu za čvrstu žicu. Napomena: Za dve (2) ili više jedinica za sušenje, jedinice ne bi trebalo da budu bliže od 610MM [24"] na centrima.
3. Izbušite označenu rupu na  $\Phi 8\text{MM}$  / dubini 38MM.
4. Umetnite zidne ankere, nastavke [D] unutar rupe.
5. Postavite nosače [G] na zid.
6. Ako je sušač za ruke isporučen bez povezanog napojnog kabla:

- A. Otvorite zadnji poklopac terminala za sušenje ruku.
  - B. Povežite žicu pod naponom (smeđa, crvena ili crna) na terminalni blok označen sa „L“.
  - C. Povežite neutralnu žicu (crna, plava) na terminalni blok označen sa "N".
  - D. Skinite poklopac terminala.
  - E. Okačite sušilicu za ruke na zidni nosač [G]. Lagano ga gurnite odozgo nadole i onda je zaključan.
7. Ako je sušač za ruke isporučen sa kablom i utikačem, izvršite akciju „E“ da okačite sušač za ruke.
  8. Pomerite donji poklopac prekidača sušača za ruke. Zaključajte sušilicu za ruke pomoću dva zavrtnja za zaštitu od krađe.
  9. Pre nego što zamenite poklopac prekidača:
    - A. Proverite da li je prekidač za napajanje sušača za ruke UKLJUČEN [levi prekidač].
    - B. Postoji opcija uključivanja ili isključivanja grejnog elementa sušare [prekidač desno gore].
    - C. Postoji opcija za pokretanje visoke ili niske brzine vazduha [desni niski prekidač].
 Prekidač je takođe jasno označen.
  10. Vratite poklopac prekidača.

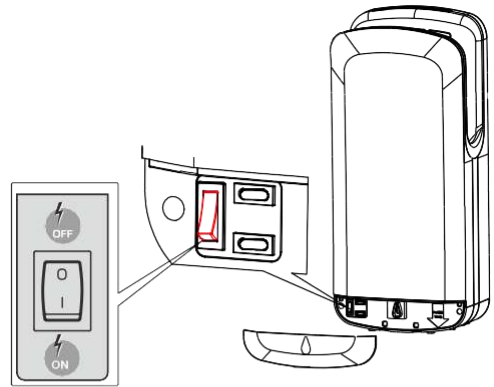


**5**

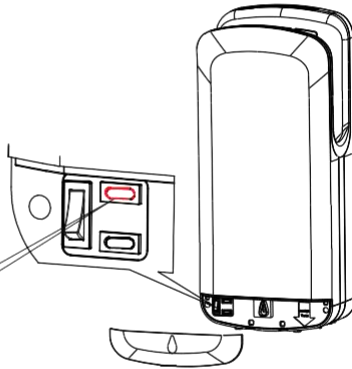
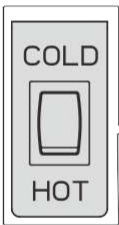
- A** Coarse Particulate Filter
- B** Air Inlet Grill

**6**

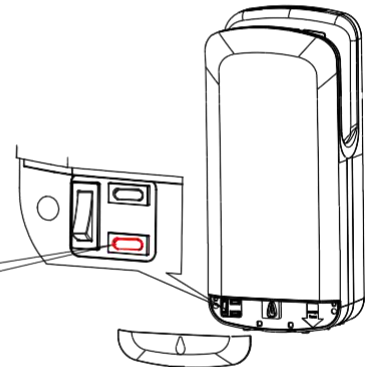
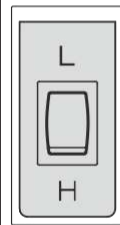
OPCIJA ON/OFF

**7**

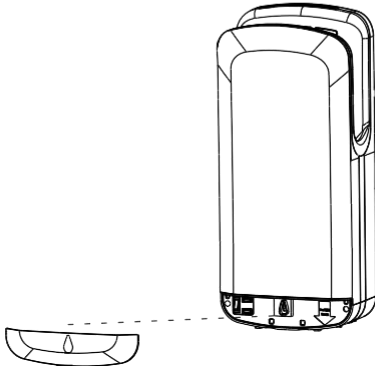
OPCIJA ON/OFF VRUĆEG VAZDUHA

**8**

OPCIJA VISOKA/NISKA BRZINA PROTOKA VAZDUHA

**9**

VRATITE POKLOPAC

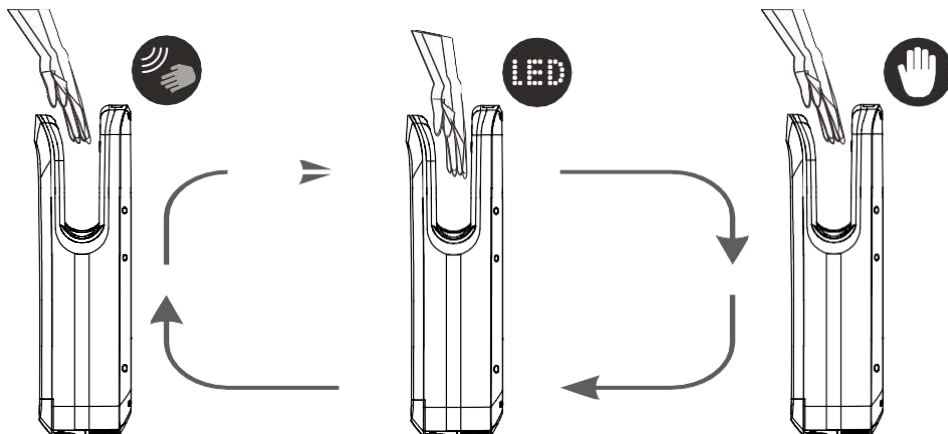
**10**

PRIKLJUČITE / UKLJUČITE OSIGURAČ





## OSNOVNA UPOTREBA



Rad bez dodirivanja, stavite ruke na šupljinu za sušenje da biste aktivirali uređaj.

Spolja vidljivo servisno plavo LED svetlo vodi ruke ka protoku vazduha.

Nakon 3 sekunde bez otkrivanja ruku, uređaj se automatski zaustavlja.

## DIJAGNOSTIKA I REŠAVANJE PROBLEMA

SIMPTOM	ISPRAVKA PROBLEMA
Sušač za ruke ne uspeva da se pokrene	Uverite se da prekidač koji napaja sušač radi. Ako je ispravan, isključite napajanje i uklonite poklopac sušača za ruke. Proverite sve žičane veze da li su dobro pričvršćene. Uključite napajanje i proverite ispravno napajanje na terminalu. Ako ne radi, zamenite štampanu ploču.
Sušač za ruke se uključuje / isključuje neredovno ili nije dovoljno osetljiv	Uverite se da nema prepreka na ili ispred zone infracrvenog senzora. Očistite svu prljavštinu sa sočiva senzora. Pokušajte da podesite potencijometar osetljivosti na programskoj ploči. Ako i dalje ne radi, zamenite štampanu ploču i senzorsku ploču.
Hladan vazduh	Proverite da li je prekidač grejnog elementa podešen za uključanje. Proverite da li je grejni element pokvaren. Ako jeste, zamenite novim.
Sušač za ruke stvara zvuk kucanja	Proverite stanje istrošenosti četkice motora. Zamenite ih ako su istrošeni ili instalirajte novi motor. Isključite napajanje, uklonite poklopac, proverite da li se nijedan predmet nije zaglavio u ventilacionim otvorima motora.

## ČIŠĆENJE I ZAMENA HEPA FILTERA

Vek trajanja HEPA filtera zavisi od okruženja u kojem je sušač instaliran i učestalosti upotrebe. Kupatila sa velikim prometom ili velika upotreba zahtevaće češće proveru i zamenu HEPA filtera. HEPA filter treba pregledati najmanje četiri puta godišnje u toaletima sa slabim do umerenim prometom i normalnom okruženju.

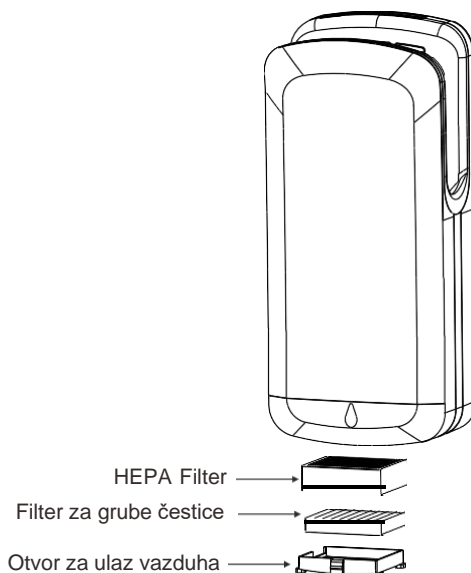
U okruženjima sa prekomernom količinom prašine i krhotina ili u toaletima sa velikim prometom, preporučuje se provera HEPA filtera na mesečnom nivou. Kada vizuelni pregled HEPA filtera pokaže prekomerno nakupljanje vlakana, prašine i ostataka, filter treba zameniti.

Redovno ispitivanje i zamena HEPA filtera omogućava da sušači za ruke rade efikasno. Rukovanje sušačem za ruke sa previše prljavim ili začepljenim filterom može oštetiti vašu mašinu.

HEPA filter se ne može očistiti i ponovo koristiti. Nemojte čistiti HEPA filter niti dozvoliti da dođe u kontakt sa vodom.

Sušač za ruke takođe radi sa filterom za grube čestice. Sušač ima filter za vazduh za grube čestice kako bi se sprečilo nakupljanje dlačica i ostataka koji mogu oštetiti motor i grejni element. Potrebna je rutinska zamena ili čišćenje filtera za vazduh da bi se sušara održala u dobrom radnom stanju. Kod malog do umerenog saobraćaja u prostoriji za pranje, preporučuje se zamena ili čišćenje filtera za vazduh jednom godišnje.

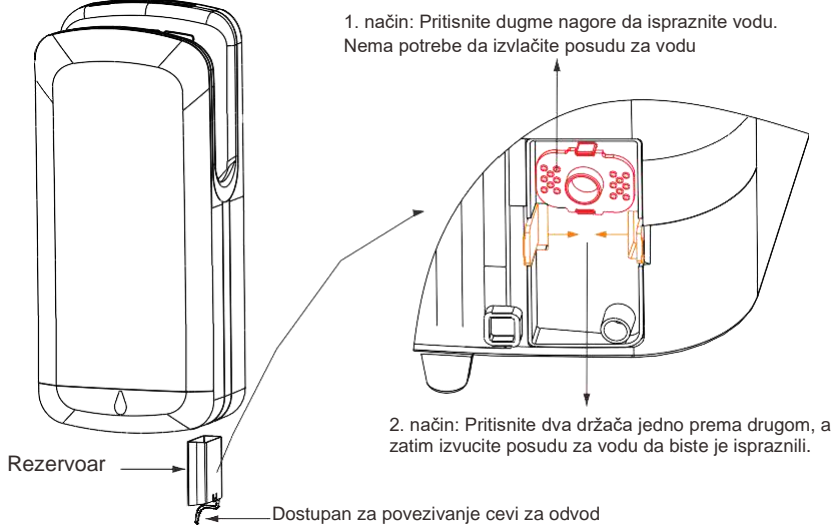
Ako je promet u kupatilu veliki, filter za vazduh treba zameniti ili očistiti svakih 6 meseci.





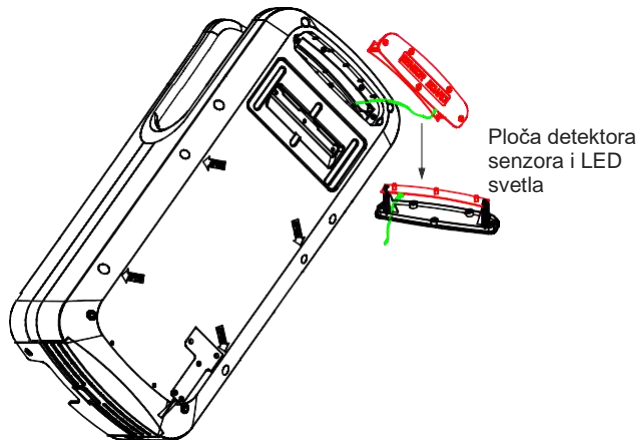
## PRAŽNJENJE POSUDE ZA VODU

Neophodna je redovna prazna posuda za vodu. Pametni indikator nivoa vode treperi kada je posuda puna. Moguće je da se gurne donji klip posude za vodu da bi se ispustila voda ili da se pomeri cela jedinica posude za vodu da se isprazni.



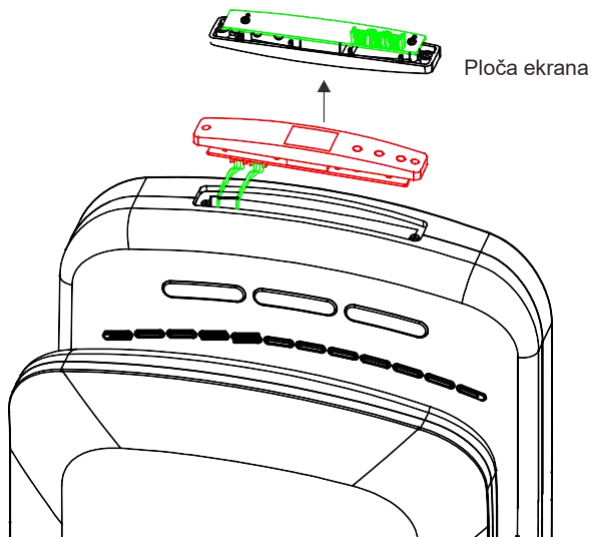
## Zamenite senzor detektora i štampanu ploču sa LED svetlom

1. Pomerite zavrtnj na držaču ploče detektora senzora i LED svetla. Koristite odvijač da malo povučete poklopac da biste ga otvorili.
2. Lagano izvadite poklopac i štampana ploča će zajedno izaći! Pazite da je žica povezana na ploči.
3. Otpustite dva zavrtnja na štampanoj ploči i zamenite sa novom.



## Zamenite štampanu ploču ekrana

1. Uklonite nalepnicu. Nemojte oštetiti ivicu sušača za ruke jer će to uticati na izgled površine.
2. Pomerite dva zavrtnja na držaču ploče sa tajmerom. Koristite odvijač da malo povučete držač da biste ga otvorili.
3. Izvadite držač i štampana ploča će zajedno izaći. Pazite na žicu za povezivanje.
4. Pomerite dva zavrtnja na štampanoj ploči i zamenite sa novom.
5. Zamena nove štampane ploče. Preporučuje se upotreba nove nalepnice za najbolji izgled.



## Otvoriti prednji poklopac uređaja za sušenje ruku

1. Otpustite 4 zavrtnja prednjeg poklopca na zadnjoj bazi sušača za ruke kao što je označeno strelicom.
2. Otpustite 2 zavrtnja prednjeg poklopca na prednjem i donjem delu sušača za ruke.
3. Povucite prednji poklopac nagore, a zatim malo unazad da ga uzmete.
4. Polako i lagano povucite poklopac jer se na gornjoj strani nalaze plastične brave.
5. **NEMOJTE** oštetiti plastične brave na gornjoj strani jer se koriste za fiksiranje prednjeg poklopca na osnovu.



## Zamenite glavnu ploču, ploču prijemnika senzora, motor, grejni element

**Glavna štampana ploča:** Pomerite obeleženi poklopac kućišta štampane ploče i zamenite sa novom pločom.

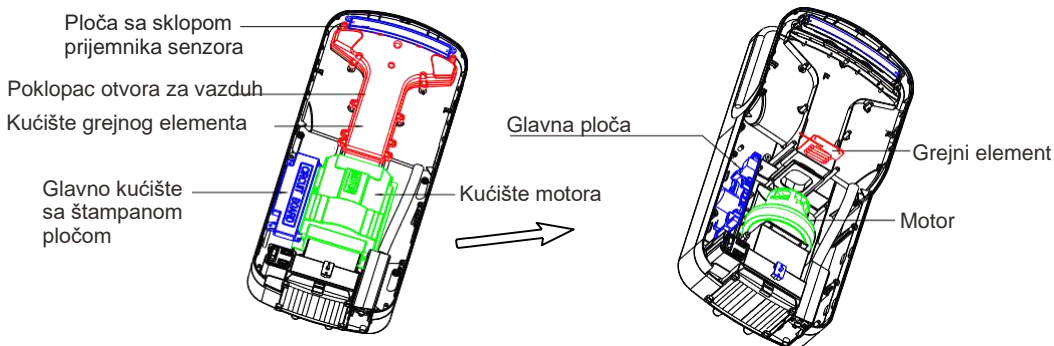
**Štampana ploča prijemnika senzora:** Pomerite označeni zavrtanj na ploči i zamenite ga novom pločom.

### Zamenite grejni element:

1. Pomerite obeleženi poklopac otvora za vazduh. Izvadite grejni element i zamenite ga novim.
2. Zamenite poklopac otvora za vetar. Uverite se da je guma za zaptivanje vazduha na pravom mestu da biste izbegli curenje.

### Zamenite motor:

1. Pomerite obeleženi poklopac otvora za vazduh i poklopac motora. Izvadite motor i zamenite ga novim.
2. Zamenite poklopac motora. Uverite se da je guma za zaštitu motora i pena, guma za vazдушnu zaptivku na pravoj lokaciji. Zamenite poklopac otvora za vetar. Uverite se da je guma za zaptivanje vazduha na pravom mestu da biste izbegli curenje vetra.



## ODRŽAVANJE

Preporučuje se periodično čišćenje jedinice. Uklonite poklopac i očistite prašinu sa sušača.

### Čišćenje nerđajućeg čelika

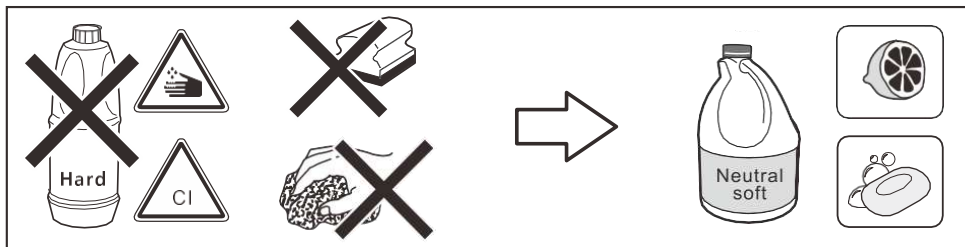
Nerđajući čelik je veoma otporan na rđu, ali postoje neka vrlo stroga pravila za čišćenje i održavanje koje treba poštovati kako bi se sprečilo oštećenje njegovog izgleda.

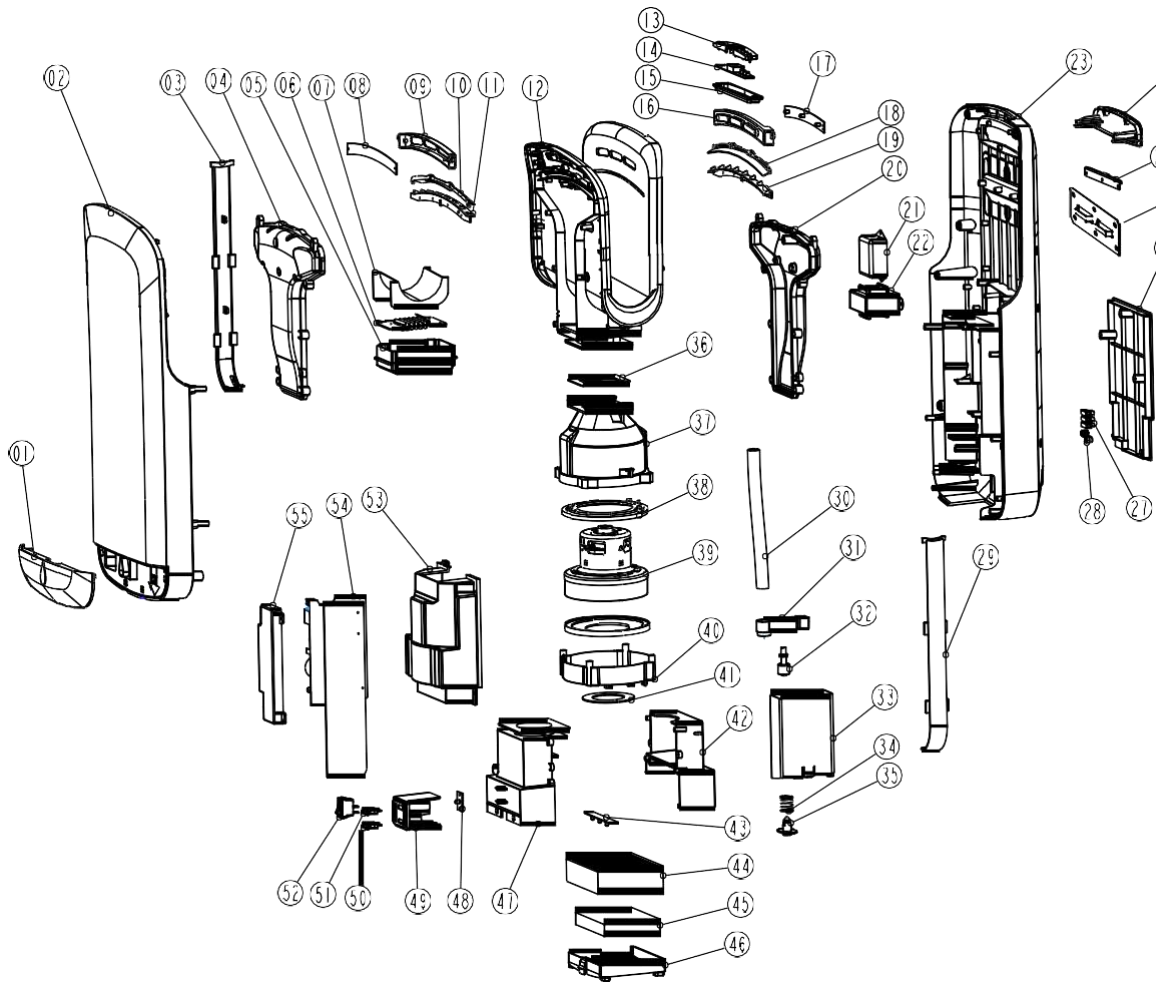
### Opšta uputstva za čišćenje

Nanesite neutralne deterdžente formulisane za ove svrhe (nejonske surfaktante i limunsku kiselinu). Nanesite deterdžent mekom krpom. Budite oprezni sa abrazivnim krpama. Oni mogu ogrebat površinu. Isperite vodom dok sav deterdžent ne nestane.

Ostaci od higijenskih proizvoda, tečnog sapuna, šampona, gela za kupanje itd. takođe mogu oštetiti površine. Isperite površinu sa puno vode nakon upotrebe.

Mrlje od kamenca se mogu sprečiti sušenjem površine mekom krpom nakon upotrebe.





01. Poklopac prekidača
02. Prednji poklopac
03. Poklopac sa leve strane
04. Prednji poklopac vazdušnog kanala
05. Kućište grejnih elemenata
06. Grejni element
07. Vrh kućišta sa grejnim elementima
08. Sklop prijemnika senzora
09. Kućište za montažu prijemnika senzora
10. Izlaz vazduha A
11. Izlaz vazduha B
12. Šupljina za sušenje
13. Gornji poklopac sklopa LED dioda
14. Gornji LED sklop
15. Gornje LED montažno kućište
16. Kućište za montažu senzora detektora
17. Sklop detektora senzora
18. Izlaz vazduha C
19. Izlaz vazduha D
20. Pozadi poklopac vazdušnog kanala
21. EMI filter [samo bez četkica]
22. PFC filter [samo bez četkica]
23. Zadnja baza
24. Poklopac kućišta detektora senzora
25. Instalacioni nosač A
26. Instalacioni nosač B
27. Terminalni blok
28. Utičnica za kablove
29. Bočni poklopac desno
30. Čev za odvod vode
31. Nosač senzora nivoa vode
32. Senzor nivoa vode
33. Posuda za vodu
34. Opruga
35. Ventil za pražnjenje vode
36. Zaptivka EVA 1
37. Kućište motora
38. Uložak motora
39. Motor
40. Poklopac kućišta motora
41. Zaptivka EVA 2
42. HEPA filter kućište A
43. Sklop UV lampe
44. HEPA filter
45. Filter za grube čestice
46. Prozor za ulaz vazduha
47. HEPA filter kućište B
48. Indikator nivoa vode
49. Skretnica
50. Prekidač visokog/niskog protoka vazduha
51. Prekidač protoka toplog/hladnog vazduha
52. Prekidač za uključivanje/isključivanje napajanja
53. Gornji poklopac kućišta motora
54. Sklop glavne ploče
55. Poklopac ploče