

## SK20F elektronski termostat za grejanje

Ovaj tip elektronskog termostata je predviđen za montažu u standardnu zidnu kutiju

Termostat je prilagođen za programiranje temperature od +5/+40°C

LED lampica pokazuje da je grejanje uključeno. Termostat se

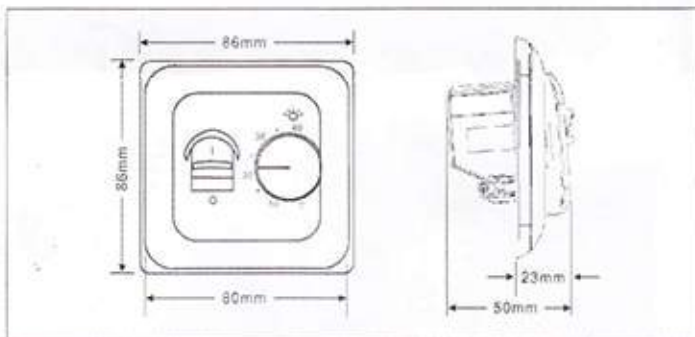
preporučuje za kontrolu električnih grejnih tela ili on/off akuatora

koji se koriste za grejanje toplom vodom.

Model	Struja	Senzor	Primena
SK20F.13	3A	Ugrađen senzor	Za kontrolu on/off=uključeno/isključeno električnih ili elektro-termalnih akuatora
SK20F.16	16A	Ugrađen senzor	Za kontrolu električnih grejnih tela
SK20F.26	16A	Podnisenzor	

## Tehnički podaci:

Napon	: AC230V(AC110V/AC24V u ponudi)
Potrošnja	: 5W
Opseg temperature	: 5°C~40°C
Priključni diferencijal	: +/-0,5K
Ambijentalna temperatura	: -5°C~50°C
Zaštitno kućište	: IP20
Materijal kućišta	: nezapaljiv PC
Podnisenzor	: gumeni-termoplastični NTC senzor, dužina kabla 3m



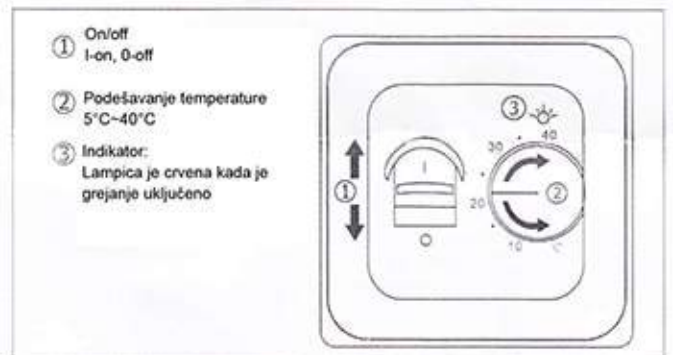
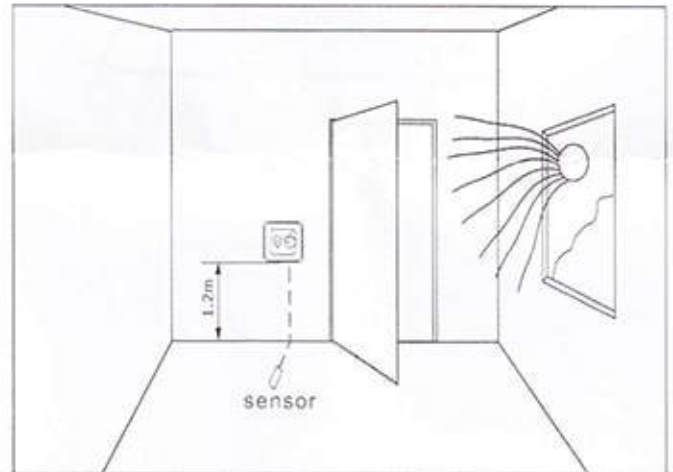
## MONTAŽA PODNOG SENZORA

Podni senzor treba da bude postavljen u instalacionu cev koja je ugrađena u pod. Cev je stisnuta na kraju i postavljena pri vrhu betonske košuljice. Kabal senzora može biti produžen do 50 m sa separatnim energetskim kablom. Dva provodnika u više-provodničkom kablom, koji se na primer koristi za napajanje grejnog kabla, ne sme se koristiti. Može se desiti da naponski signal ometa funkciju termostata. Ako se kabl koristi sa ekranom, ekran ne bi trebalo vezati za zemlju, ali se mora povezati za terminal 7. Najbolja instalacija se postiže sa odvojenim kablom za senzor, koji se onda montira na odvojeni vod.

Temperature (°C)	Value (Ω)
5	22070
10	17960
20	12091
30	8312
40	5827

## POZICIONIRANJE TERMOSTATA

Termostat se pozicionira na zidu sa slobodnom cirkulacijom vazduha oko njega. Mora se postaviti tamo gde nije izložen zagrevanju od bilo kojeg toplotnog izvora (npr. sunca), promaji od vrata ili prozora, ili od strane temperature spoljašnjeg zida.



## PODEŠAVANJE TEMPERATURE

Termostat ima skalu od +5°C/+40°C. Radi pomoći kod podešavanja, termostat ima LED lampicu koja svetli crveno kada je grejanje uključeno. Termostat bi trebalo podešiti na maksimalnu temperaturu koju se ne postigne željena temperatura u prostoriji ili podu. Nakon toga kontrolno dugme treba okrenuti unazad dok se LED ne ugasi. Konačno podešavanje se postiže nakon jednog do dva dana prilagođavanja individualnom prohtevu.

## PODEŠAVANJE TERMOSTATA

Kada se sobna temperatura stabilizuje, pozicija termostata se može podešiti da odgovara stvarnoj temperaturi. Izmeriti temperaturu u prostoriji sa preciznim termometrom. Pomeriti kontrolno dugme (1) i okrenuti pol (D), zatim repositionirati kontrolno dugme tako da naznačena temperaturna linija pokazuje isto što i precizno merena temperatura (slika 2). Podesili ste temperaturu, molimo ne okrećite pol (D) prilikom instaliranja.

## PODEŠAVANJE MAX/MIN TEMPERATURE

Mehanizam zaključavanja pozicioniran je iza kontrolnog dugmeta služi da limitira moguća podešavanja. Ođvijanjem malog zavrtnja C (slika 2) skala opsega se može fiksirati npr. između 20°C i 25°C. Gornji prsten pokazuje maksimalnu temperaturu, a donji prsten pokazuje minimalnu temperaturu.

