



JetDry sušać za ruke [Motor sa četkicama]

Uputstvo za upotrebu



**MOLIM VAS PROČITAJTE PAŽLJIVO OVO UPUTSTVO PRE UPOTREBE
PROIZVODA, POŠTOVAJUĆI SVE BEZBEDOSNE INFORMACIJE,
UPOZORENJA.**

BEZBEDNOSNA UPOZORENJA

Pre instaliranja, obavezno pročitajte ovo uputstvo za instalaciju i sačuvajte ga za buduću upotrebu.

Ovaj proizvod mora da instalira kvalifikovano osoblje u skladu sa uputstvima datim u ovom priručniku, a instalacija mora biti u skladu sa svim važećim propisima, nacionalnim bezbednosnim standardima i zakonima koji su na snazi u zemlji u kojoj je proizvod instaliran.

Isključite napajanje na glavnom prekidaču pre instaliranja ili servisiranja jedinice za sušenje

Sušač se ne sme postavljati na zapaljivu površinu. Nemojte oštetiti nijedan deo električnih priključaka.

Unapred uredite odgovarajuću utičnicu i sistem isključenja u skladu sa važećim lokalnim propisima. Uverite se da je proizvod pravilno povezan sa uzemljenjem. Ako nema uzemljenja, postoji opasnost od strujnog udara.

Ne postavljajte sušač preko umivaonika. Ako je kabl za napajanje oštećen, mora ga popraviti kvalifikovano osoblje kako bi se izbegao bilo kakav rizik.

Ovaj sušač mogu da koriste deca od 8 godina i više. Osobe sa smanjenim fizičkim, čulnim ili mentalnim sposobnostima ili nedostatkom iskustva i znanja, ako su pod nadzorom i odgovarajućom obukom u vezi sa upotrebom sušača na bezbedan način, mogu je koristiti bez ograničenja. Deca ne bi trebalo da se igraju sa aparatom. Čišćenje i održavanje koje obavlja vlasnik ne bi trebalo da se obavlja bez nadzora dece.

Tokom upotrebe, temperature iznad 158°F [70°C] mogu se razviti u delovima u blizini mlaznice toplog vazduha. Ne dodirujte i ne pokrivajte mašinu za sušenje tokom upotrebe ili kada je završite sa upotrebom.

Opšte informacije o bezbednosti:

WARNING

Ovaj proizvod je namenjen

za ugradnju od strane kvalifikovanog serviseru. Za ožičenje koristite čvrsti provodnik AWG NO.12.

DANGER

Neispravno uzemljenje jedinice može dovesti do električnog udara i/ili umiranja

WARNING

Isključite napajanje na servisnom prekidaču pre instaliranja ili servisiranja.

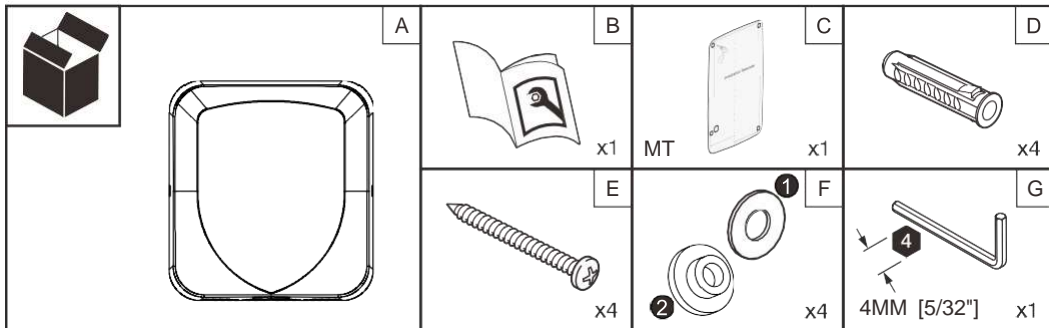
WARNING

Sve jedinice moraju biti snabdevene 3-žičnim kablom. Žica za uzemljenje mora biti povezana sa zadnjom pločom sušača..

-- NAPOMENA: Ne postavljajte sušač za ruke preko umivaonika --

LISTA DELOVA U PAKOVANJU

STAVKA	OPIS STAVKE	KOLIČINA	NAPOMENA
A	Jedinica za sušenje ruku kompletna	1	Poklopac i ormarić od nerđajućeg čelika 304
B	Uputstvo za upotrebu	1	
C	Šablon za montažu	1	
D	Zidni nosači, Nastavci	4	Φ8x38MM [5/16" Dia.x 1-1/2"], for#10
E	Phillips PH vijci sa samonareznim navojem	4	M5x36MM [No.10 AB x 1-3/16"]
F	Ravna gumica (F1) + tihi blok (F2)	4+4	F1 For M5[No.10 AB] Phillips PH vijci
G	Imbus ključ (za zavrtnje poklopca)	1	4MM [5/32"] imbus FH Vijci



SPECIFIKACIJA

Napon: 220V-240V 50/60Hz, 8A, 1800W
110V-120V 60Hz, 15A, 1800W



Koristiti SAMO na istom naponu kao što je označeno na etiketi proizvoda.

Potrošnja u stand by: Manje od 2.0W

Temperatura vazduha: 45°C [113°F] (Udaljenost od mlaznice = 100MM [4"], Sobna temp.=25°C[77°F])

Brzina duvanja: 100M/S [328 FT/S] / 360KM/H [224MPH]

Protok vazduha: 140M³/H [76.5CFM]

Vreme sušenja: 8-10 sekundi

Zaštita od predugog sušenja: Prinudno zadržavanje od 60 sekundi dovodi do auto isključivanja

Vreme do isključivanja: Auto gašenje ≤3 s od poslednje registracije senzora

Opseg senzora: 5-15 CM [2"~ 5-7/8"], korisnik prilagođava

Osigurač: Main PCB, Φ5x20, 250V, 12A[230V] / 25A[120V]

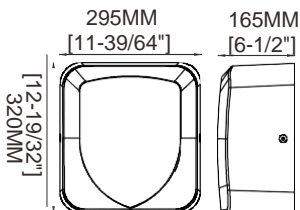
Nivo zaštite: IP23

Električna izolacija: CLASS I

Motor sa četkicama: 22,000 RPM, 550W [0.74HP]


Buka [na 1m]: 74dB


Težina: 4.6 KG[10.1lb] / Neto težina, 5.0KG [11.0lb] / Bruto težina



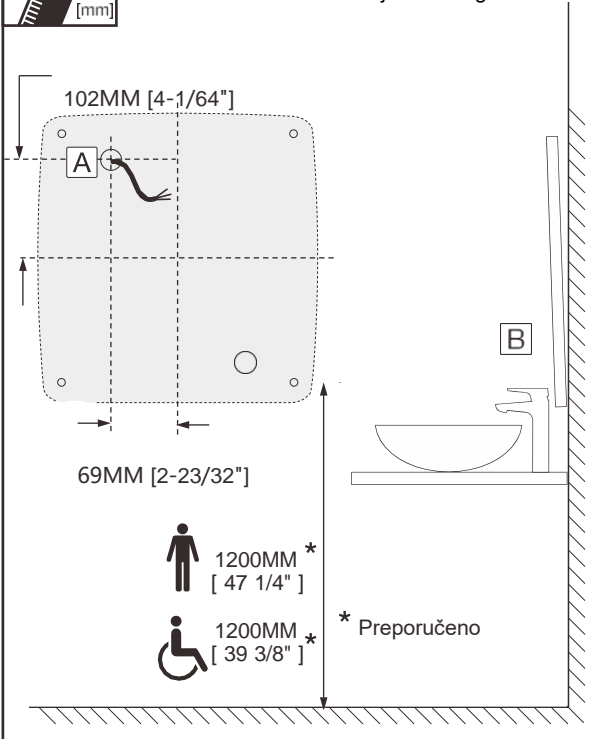
PRE UGRADNJE

Instalacija se mora izvršiti u skladu sa aktuelnim izdanjem lokalnih propisa o ožičenju. Instalaciju treba da obavlja samo kvalifikovani električar.

 Proverite da li je uređaj za sušenje ruku opremljen pogodnom funkcijom za uključivanje.



Ako se sušač za ruke instalira sa napojnim kablom koji je obezbeđen pre nego što ga drugi instaliraju. Pogledajte MT za potpunu referencu za montažne visine i lokacije KO snage.



102MM [4-1/64"]

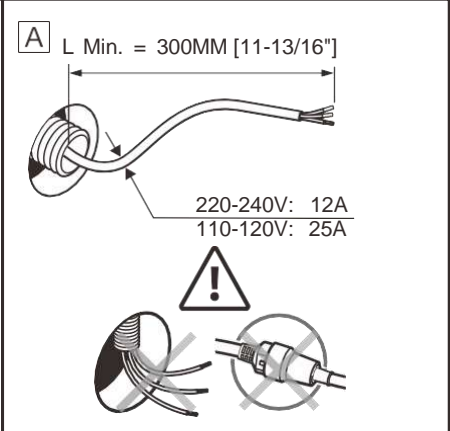
69MM [2-23/32"]

1200MM *
[47 1/4"]

1200MM *
[39 3/8"]

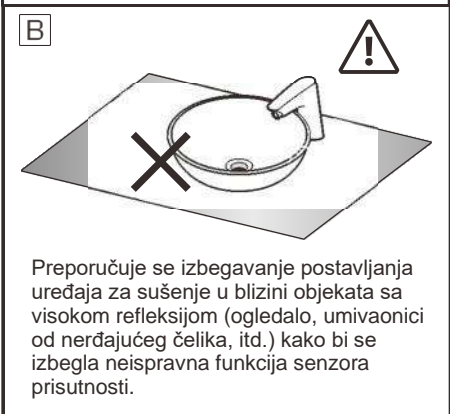
* Preporučeno

A L Min. = 300MM [11-13/16"]



220-240V: 12A
110-120V: 25A

B



Preporučuje se izbegavanje postavljanja uređaja za sušenje u blizini objekata sa visokom refleksijom (ogledalo, umivaonici od nerđajućeg čelika, itd.) kako bi se izbegla neispravna funkcija senzora prisutnosti.

UGRADNJA

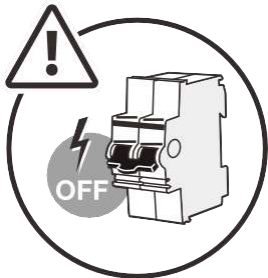
1. Uverite se da je prekidač napajanja isključen. Instalacija mora biti u skladu sa propisima aktuelnog izdanja lokalnog pravilnika ožičenja. Instalaciju treba da obavlja samo kvalifikovani električar.
2. Postavite šablon uz zid na željenu visinu (pogledajte preporuke za visinu montaže na MT) i označite lokacije osam (8) montažnih rupa i ulaza za kablove na ulazu za čvrstu žicu. Napomena: Za dve (2) ili više jedinica za sušenje, jedinice ne bi trebalo da budu bliže od 610MM [24"] na centrima.
3. Uklonite i zadržite 2 zavrtnja poklopca i poklopac.
4. a. Za zidno (skriveno) napajanje -
Obezbedite napojnu žicu do lokacije KO u skladu sa lokalnim pravilnikom i bezbedno pričvrstite na šasiju u KO pomoću odgovarajućeg konektora za rasterećenje natezanja (ne isporučuje se).
b. Za cevovod (izloženo) napajanje za površinsku montažu -
Obezbedite odgovarajući provod do ulazne lokacije u skladu sa lokalnim pravilnikom i bezbedno pričvrstite na šasiju pomoću odgovarajućeg konektora za rasterećenje natezanja (ne isporučuje se).

- Izbušite četiri (4) rupe na lokacijama A, B, C i D prečnika 5/16" (PH8) k 35MM [1-3/8"] dubine ako koristite zidne ankere isporučene sa jedinicom. Instalirajte isporučene ankere u ravni sa zidom ili instalirajte drugi sistem pričvršćivanja koji je pogodan za uslove zida (ne isporučuje se). Pričvrstite sušač na zid. Za zidove/stubove od drveta koristite Dia. M6 [1/4"] zavrtnje na dužini koja će obezbediti 25MM [1"] min. prodor zavrtnja. Za zidane zidove koristite dilatacione vijke ili ankere za zavrtnje Dia.M6[1/4"] da biste obezbedili prodiranje 6 MM [1/4"] dublje od ankera. Podlošku ako je potrebno da osigurate da je osnovna ploča ravna uz zid.
- Povežite žice za napajanje i uzemljenje na priključni blok gde je naznačeno ili povežite žice za napajanje sa priključnim blokom gde je naznačeno i povežite žicu za uzemljenje sa osnovnom pločom pomoću zavrtnja za uzemljenje.

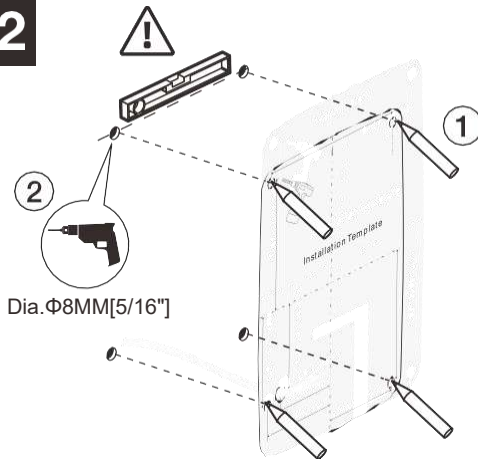
Povezivanje:

- Povežite žicu pod naponom (smeđa, crvena ili crna) na terminalni blok označen sa „L“.
 - Povežite neutralnu žicu (crna, plava, bela ili siva) ili povežite drugu žicu pod naponom (crvena ili narandžasta boja) na terminalni blok označen sa „N“.
 - Povežite žicu za uzemljenje na označeni terminalni blok "⊕" ili do označenog zelenog zavrtnja "⊕". Žice za uzemljenje treba da budu obložene zelenim i žutim ili zelenim cevima. Boje žica pod naponom i neutralnih žica zavise od napona napojne usluge i zahteva nadležnog građevinskog i električnog kodeksa.
- Zamenite poklopac. Nemojte previše zategnuti zavrtnje.

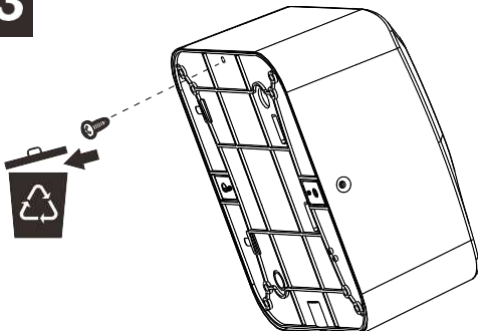
1 Osigurač



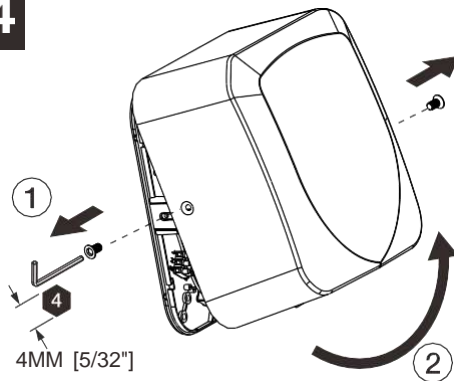
2

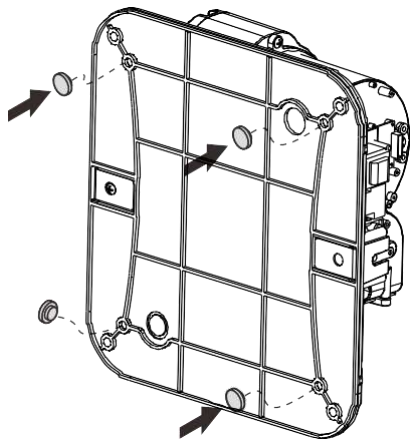
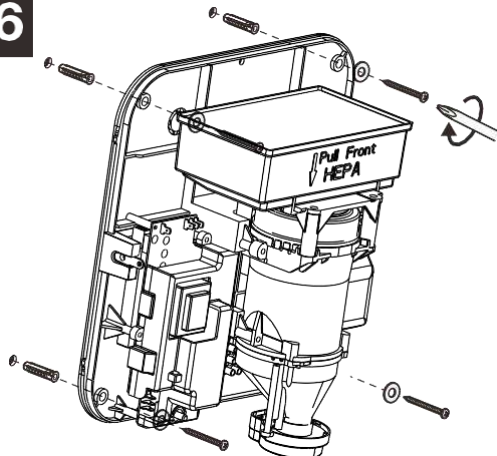


3

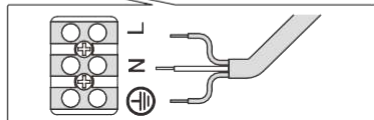
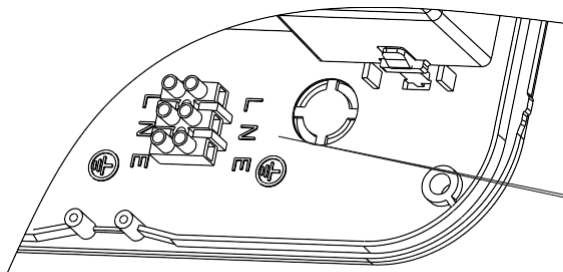


4

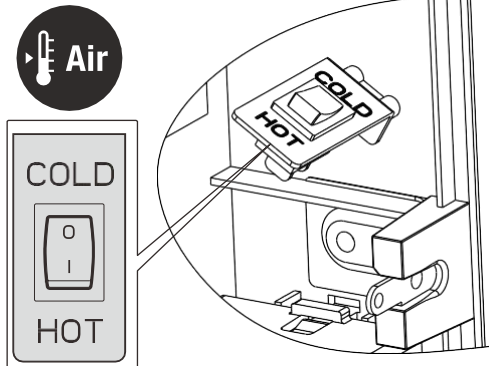


5**6****7**

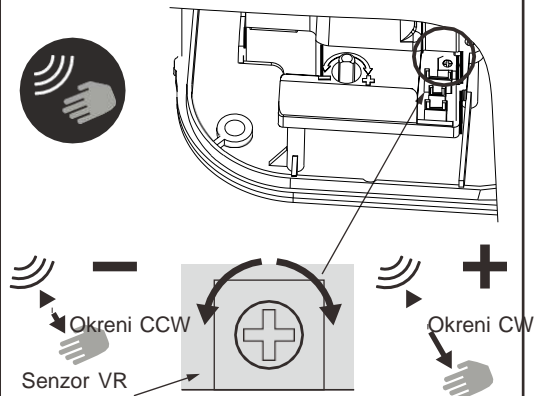
ZA UREDAJ ISPORUČEN BEZ KABLA

**8**

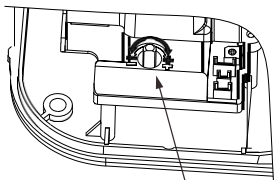
UKLJUČIVANJE / ISKLJUČIVANJE
VRUĆEG VAZDUHA [Opciono]

**9**

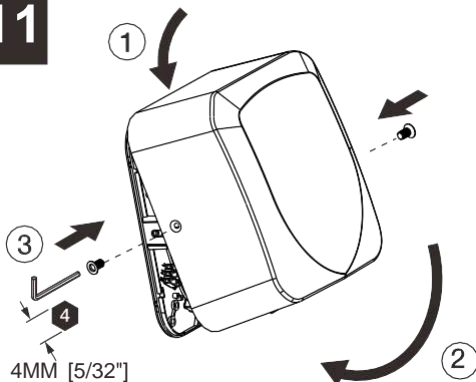
PODEŠAVANJE OPSEGA SENZORA
[Opciono]



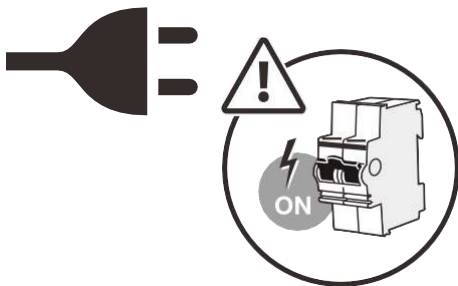
10 PODEŠIVA BRZINA, KONTROLA ZVUKA I TOPLOTE [Opciono]



11

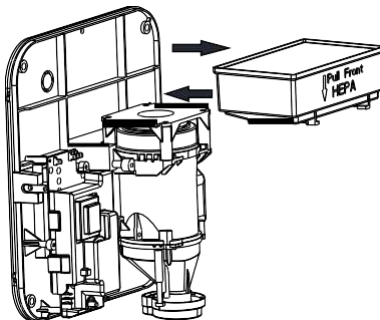


12 PRIKLJUČITE / UKLJUČITE OSIGURAČ



13

ZAMENA HEPA FILTERA [Opciono]



ČIŠĆENJE I ZAMENA HEPA FILTERA

Vek trajanja HEPA filtera zavisi od okruženja u kojem je sušač instaliran i učestalosti upotrebe. Kupatila sa velikim prometom ili velika upotreba zahteva češće proveru i zamenu HEPA filtera. HEPA filter treba pregledati najmanje četiri puta godišnje u toaletima sa slabim do umerenim prometom u normalnom okruženju.

U okruženjima sa prekomernom količinom prašine i krhotina ili u toaletima sa velikim prometom, preporučuje se provera HEPA filtera na mesečnom nivou. Kada vizuelni pregled HEPA filtera pokaže prekomerno nakupljanje vlakana, prašine i ostataka, filter treba zameniti.

Redovno ispitivanje i zamena HEPA filtera omogućava da sušači za ruke rade efikasno. Rukovanje sušačem za ruke sa previše prljavim ili začepljenim filterom može oštetiti vašu mašinu.

HEPA filter se ne može očistiti i ponovo koristiti. Nemojte čistiti HEPA filter niti dozvoliti da dođe u kontakt sa vodom.

Sušač za ruke takođe radi sa filterom za grube čestice. Sušač ima filter za vazduh za grube čestice kako bi se sprečilo nakupljanje dlačica i ostataka koji mogu oštetiti motor i grejni element. Potrebna je rutinska zamena ili čišćenje filtera za vazduh da bi se sušara održala u dobrom radnom stanju. Kod malog do umerenog saobraćaja u prostoriji za pranje, preporučuje se zamena ili čišćenje filtera za vazduh jednom godišnje.

Ako je promet u kupatilu veliki, filter za vazduh treba zameniti ili očistiti svakih 6 meseci.

UPOTREBA

Rad bez dodira.

Postoji plavo LED svetlo koje vodi korisnika do protoka vazduha. Otresite višak vode sa ruku.

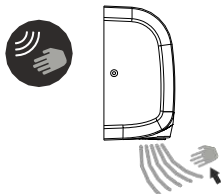
Stavite ruke ispod mlaznice da biste započeli rad.

Lagano i brzo trljajte ruke ispod izlaza mlaznice.

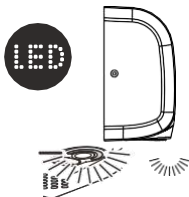
Zaustavlja se automatski nakon uklanjanja ruku ili ako se dostigne maksimalno vreme.



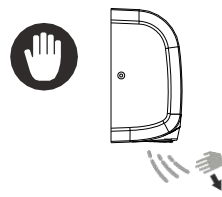
OSNOVNA UPOTREBA



Rad bez dodirivanja, stavite ruke ispod izlaza da biste aktivirali uređaj.

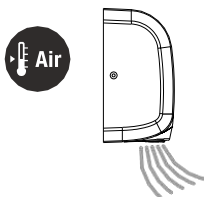


Spolja vidljivo servisno plavo LED svetlo vodi ruke ka protoku vazduha.



Nakon 3 sekunde bez otkrivanja ruku, uređaj se automatski zaustavlja.

PODEŠAVANJA KORISNIKA



Moguće je uključiti/isključiti vrući vazduh pomoću prekidača (Izbor) koji se nalazi unutar kućišta jedinice (pogledajte 7 u „INSTALACIJI”).



Moguće je podesiti opseg senzora pomoću senzora VR koji se nalazi na programskoj PCB (pogledajte odeljak 8 u „INSTALACIJI”).

DIJAGNOSTIKA I REŠAVANJE PROBLEMA

SIMPTOM	ISPRAVKA PROBLEMA
Sušač za ruke ne uspeva da se pokrene	Uverite se da prekidač koji napaja sušač radi. Ako je ispravan, isključite napajanje i uklonite poklopac sušača za ruke. Proverite sve žičane veze da li su dobro pričvršćene. Uključite napajanje i proverite ispravno napajanje na terminalu. Ako ne radi, zamenite štampanu ploču.
Sušač za ruke se uključuje / isključuje neredovno ili nije dovoljno osetljiv	Uverite se da nema prepreka na ili ispred zone infracrvenog senzora. Očistite svu prljavštinu sa sočiva senzora. Pokušajte da podesite potencijometar osetljivosti na programskoj ploči. Ako i dalje ne radi, zamenite štampanu ploču i senzorsku ploču.
Hladan vazduh	Proverite da li je prekidač grejnog elementa podešen za uključenje. Proverite da li je grejni element pokvaren. Ako jeste, zamenite novim.
Sušač za ruke stvara zvuk kucanja	Proverite stanje istrošenosti četkice motora. Zamenite ih ako su istrošeni ili instalirajte novi motor. Isključite napajanje, uklonite poklopac, proverite da li se nijedan predmet nije zaglavio u ventilacionim otvorima motora.

GARANCIJA

Svi naši sušači su dizajnirani i proizvedeni da obezbede godine pouzdanog rada. Garantovano je da komponentni delovi budu bez grešaka u materijalu i izradi u periodu od dve (2) godine od datuma originalne fakture. Ova garancija će biti poštovana pod uslovom da je sušač instaliran i održavan u skladu sa uputstvima. Delovi oštećeni tokom instalacije su odgovornost kupca. Garancija pokriva isključivo nedostatke i prihvata se samo odgovornost za zamenu neispravnih delova. Ova garancija ne pokriva habanje ili pogrešnu upotrebu i zloupotrebu. Troškovi transporta i rada su takođe isključeni.

Neispravni delovi moraju biti vraćeni unapred plaćeni, zajedno sa serijskim brojem, na mesto kupovine. Ova garancija se daje isključivo originalnom kupcu jedinice i podleže registraciji.

ODRŽAVANJE

Preporučuje se periodično čišćenje jedinice. Uklonite poklopac i očistite prašinu sa sušača.

Čišćenje nerđajućeg čelika

Nerđajući čelik je veoma otporan na rđu, ali postoje neka vrlo stroga pravila za čišćenje i održavanje koje treba poštovati kako bi se sprečilo oštećenje njegovog izgleda

Opšta uputstva za čišćenje

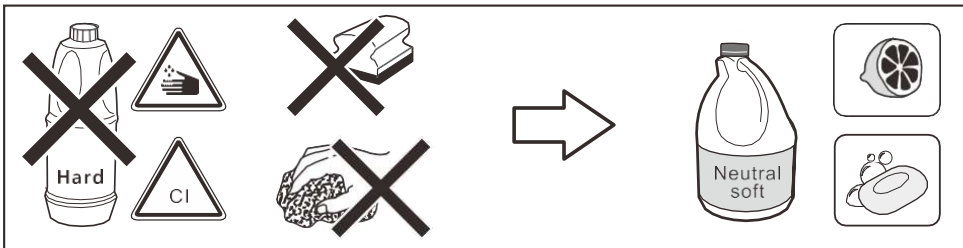
Nanesite neutralne deterdžente formulisane za ove svrhe (nejonske surfaktante i limunsku kiselinu).

Nanesite deterdžent mekom krpom. Budite oprezni sa abrazivnim krpama. Oni mogu ogrebat površinu.

Isperte vodom dok sav deterdžent ne nestane.

Ostaci od higijenskih proizvoda, tečnog sapuna, šampona, gela za kupanje itd. takođe mogu oštetiti površine. Isperte površinu sa puno vode nakon upotrebe.

Mrlje od kamenca se mogu sprečiti sušenjem površine mekom krpom nakon upotrebe.



- Kamenac iz vodovodne vode: Nanesite rastvor od jednog dela sirćeta i tri dela vode direktno na mrlje i ostavite da deluje nekoliko minuta. Zatim trljajte mekom krpom ili vlažnim sunđerom. Zatim ga završno operite sa puno vode i neutralnog sapuna kako biste bili sigurni da je temeljno ispran.

- Neprihvatljive prakse (gubitak garancije)

- Nemojte nanositi deterdžente sa abrazivnim proizvodima ili koji sadrže:

- Hlorovodonična kiselina

- Natrijum hipohlorit (izbeljivač) Mravlja kiselina.

- Nemojte koristiti abrazivne posude kao što su metalni jastučići ili abrazivni sunđeri.

- Ne prskajte deterdžent po površini, jer tečnost može ući u otvore ili pukotine u njima i izazvati oštećenja.

- Nemojte koristiti sredstva za čišćenje protiv kamenca i uklanjanja kamenca. Nisu pogodni za čišćenje čelika bez satena.

- Ne koristite sredstva za čišćenje srebra, sadrže hloride koji pričvršćuju nerđajući čelik.

UPOZORENJE: Važno je izbegavati (gubitak garancije)

Izbeljivači i sredstva za uklanjanje kamenca se često primenjuju na opremu za kupatilo i ostavljaju da rade neko vreme. To dovodi do oslobađanja gasova koji sadrže hlorid, koji zajedno sa vodom u površini uzrokuje da hloridi teče niz površinu nerđajućeg čelika. Ovo rđa i unutrašnje i spoljašnje površine.

