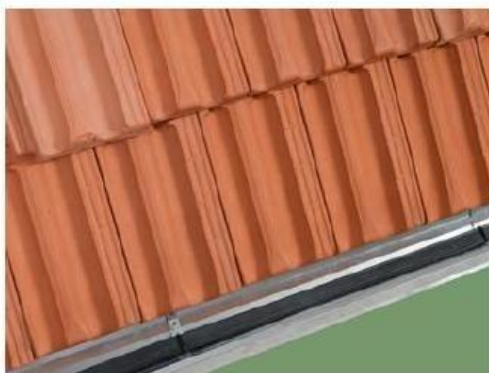




Advanced Heating Technologies Ltd

AHT

krovni sistem protiv zaledivanja oluka i gomilanja snega





Poštovani AHT korisnici,

Zahvaljujemo se na izboru **AHT krovnog sistema protiv zaleđivanja oluka i gomilanja snega**. Dizajniran je za jednostavnu ugradnju uz niske troškove instaliranja i eksploatacije.

Ovo uputstvo obezbeđuje informacije potrebne za uspešnu instalaciju. Molimo da pažljivo pratite sve instrukcije za najbolje moguće rezultate instaliranja radi dugotrajnog ekonomičnog rada.

Sadržaj:

AHT krovni sistem protiv zaleđivanja oluka i gomilanja snega	4
Dimenzije modela i zahtevi dužina	5
Planiranje instalacije	6
Korak 1: Merenje oluka	7
Korak 2: Utvrđivanje potrebnog broja grejnih traka.....	7
Korak 3: Utvrđivanje potrebne snage	8
Korak 4: Utvrđivanje potrebnog broja komplet za spajanje	9
Korak 5: Utvrđivanje potrebne količine Resinex zaptivne mase	14
Potrebni alati.....	15
Postupak instalacije	16
Korak 1: Nabavka kabla	16
Korak 2: Spajanje kablova.....	17
Korak 3: Spajanje energetskog kabla.....	17
Korak 4: Povezivanje komada traka	18
Korak 5: Završetak traka	21
Korak 6: Provera spojeva	22
Korak 7: Polaganje grejnih traka	22
Uputstvo za korišćenje RESINEXzaptivne mase	23
Anex: Šeme spajanja grejnih traka	24
Jedna traka	24
Dve trake	25
Tri trake	26
Jedna dupla 7 mm traka	27
Dve duple 7 mm trake	28
Tri duple 7 mm trake	29
Garantni list.....	30

O AHT krovnom sistemu protiv zaleđivanja oluka i gomilanja snega

Krovovi i oluci trebaju biti bez snega i leda zato što sneg i led mogu napraviti štetu i izazvati povrede. AHT tehnologija grejanja amorfnim metalom čini je pogodnom za ugradnju i korišćenje za prevenciju zaleđivanja i gomilanja snega.

AHT system za sprečavanje zaleđivanja oluka i gomilanja snega se sastoji od traka zaštićenog sa dva sloja LDPE da bi odgovarao klasi 2 zahteva prema IEC 60335-2-96. Grejna traka je obmotana sa alumijumskom folijom i ima hladan kraj za potrebno uzemljenje. Ova traka je sastavljena i smeštena u oluke da bi sprečila zaleđivanje i gomilanje snega. Izolacija je tako urađena da provodi toplotu od trake, a pri tome obezbeđuje da traka i energetski kabel ostaju suvi.

AHT krovni sistem za sprečavanje zaleđivanje oluka i gomilanja snega je jednostavan za instalaciju. I pored toga, veoma je bitno pratiti intrukcije za instaliranje iz ovog Uputstva da bi se garantovala sigurnost i najbolji mogući rezultat.

Preporučuje se kontrola sistema pre svake zimske sezone. Sva zapažanja i izmerene vrednosti koji se utvrde trebalo bi zabeležiti u tabeli dnevnika. Lista za proveru se sastoji od sledećih tačaka:

- a) Proveriti da li ima vode u razvodnoj kutiji ili tragova ranijeg prodora vode. Ukoliko je voda prisutna, kutiju treba osušiti i eliminisati uzrok njenog prodiranja.
- b) Oluke i/ili vertikale treba očistiti od otpadaka.
- c) Funkcionalnost kontrolnih uređaja treba proveriti prema specifikaciji proizvođača.
- d) Funkcionalnost uređaja za zaštitu od prejake struje obavezno proveriti.
- e) Otpor svakog grejnog kola treba izmeriti i zabeležiti. Velika odstupanja moraju biti regulisana.

Napomena: Sve električne veze i sklopovi AHT kablova moraju biti instalirani isključivo od strane visiko-kvalifikovanog električara ovlašćenog od strane "Binvox d.o.o." Za više informacija kontaktirajte Binvox d.o.o.

Dimenzije modela i potrebne dužine ?

Modeli kablova AHT krovnog sistema protiv zaleđivanja oluka i gomilanja snega koje nudimo su različiti i razlikuju se po širini amorfne metalne grejne trake:

- AHT03O2500
- AHT03O1200
- AHT03O0707
- AHT03O0700



Broj modela je naznačen na LDP izolaciji



Zbog električnog ograničenja, dužina svakog kabla je limitirana (vidi tabelu 1). Stoga, možete da spajate delove kabla da kreirate dužinu koja vam je potrebna. Ipak, ne možete da spajate više od tri komada trake u jednoj sastavljenoj traci. Višestruko spojene i sastavljene trake se obično traže da obezbede potpunu prevenciju gomilanja snega i leda na krovu i u olucima vaše kuće. Pojedinačna traka može biti postavljena u oluk i naniže kroz ispusni kotlić.

Grejna traka može biti sastavljena od:

- 1, 2, ili 3 spojene trake
- Završetak trake na jednom kraju
- Kabal za napajanje (hladni kraj)
- Mesto svakog spoja

Tabela koja sledi obezbeđuje spisak različitih modela AHT traka i minimalnu i maksimalnu dužinu i snagu za svaki model kabla.

Tabela 1: Minimalna i maksimalna dužina kabla i snaga

Model	Širina trake	Minimalna dužina (snaga)*	Maksimalna dužina (snaga)*	Minimalna snaga (snaga)*	Maksimalna snaga (snaga)*
AHT03O0707	Dva paralelna 7 mm provodnika po traci	8.6 m (40w/m)	12.2 m (20 w/m)	244 (40 w/m)	344 (20 w/m)
AHT03O0700	Jedan serijski 7 mm provodnik	12.2 m (40 w/m)	17.2m (20 w/m)	345 (40 w/m)	487 (20 w/m)
AHT03O1200	12 mm provodnik	15.9 m (40 w/m)	22.5 m (20 w/m)	450 (40 w/m)	636 (20 w/m)
AHT03O2500	25 mm provodnik	22.5 m (40 w/m)	32.5 m (20 w/m)	650 (40 w/m)	940 (20 w/m)

*w/m – vati po metru

Planiranje instalacije

Prilikom planiranja instalacije AHT traka za oluke, ispusne kotliće i vertikale, potrebno je odrediti broj traka, broj i dužina pojedinačnih traka potrebnih za formiranje zbirnih traka. Imajte u vidu:

- Sve pojedinačne zbirne trake treba da budu što je moguće duže da bi obezbedili moguće manji broj spojeva.
- Ako je moguće, planirajte da sve pojedinačne trake koji čine zbirnu traku budu iste dužine.
- Planira se ne više od tri pojedinačnih kablova po jednoj razvodnoj kutiji.

Važno:

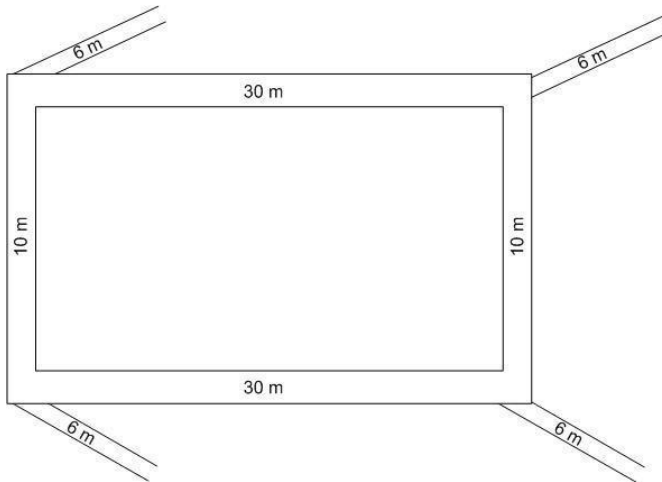
Obezbedite da objekat može podržati potrebnu električnu snagu za traženu instalaciju!

Napomena:

Da bi ste uključili kontrolnu tablu sa senzorom za vlagu i temperaturu u vašoj instalaciji, konsultujte se sa AHT predstavnikom Binvox d.o.o.

Korak 1: Merenje oluka i cevi

Pre instaliranja, skicirati plan instalacije označavajući raspored oluka, cevi i ispusnih kotlića. Na osnovu ovog plana, možete odrediti broj i dužinu svake grejne trake i kabla za napajanje koji će biti potreban za instalaciju.



Slika 1: Primer gradilišta za instalaciju

Korak 2: Utvrđivanje potrebnih traka

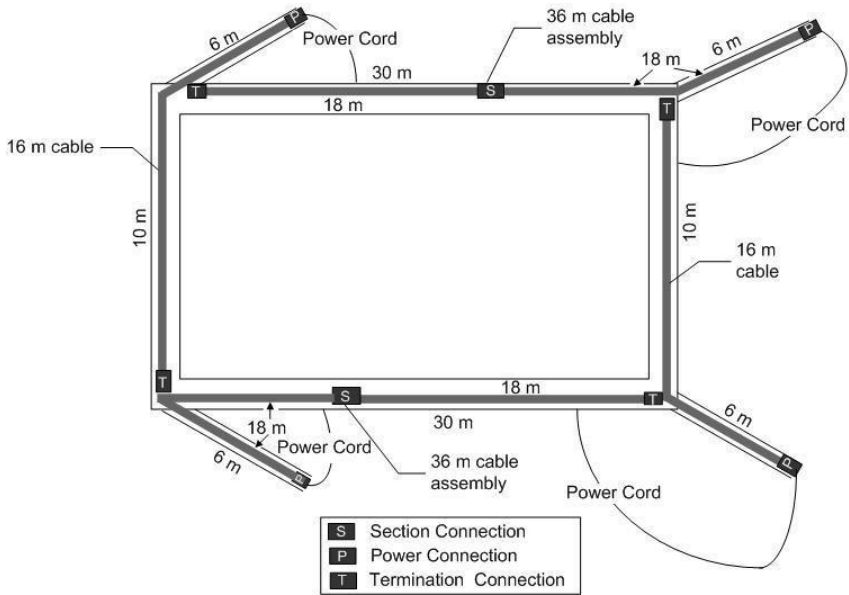
Na osnovu pripremljenog plana urađenog prema koraku 1, određuje se broj i dužina svake trake i zbirne trake za instalaciju.

Sledeći primer prikazuje primer objekta sa instalacijom dimenzija oluka 10m x 30 m, sa 6 m vertikala na svakom ćošku.

Optimalno polaganje traka kod ovog primera instalacije će biti sledeći:

- Dve zbirne trake se sastoje od po dve pojedinačne trake, svaka sa trakom širine 12 mm i dužinom od 18 m, da bi se položila u 30 metarski oluk i spojenu vertikalnu cev.
- Dve trake širine 12 mm i dužine 16 m, da bi se položili u 10 metarski oluk i naredni odvod.

Sledeća slika ilustruje postavljanje trake za primer instalacije.



Slika2: Primer postavljanja traka

Korak 3: Određivanje potrebne snage

Pre instalacije, proverite da li električni kapacitet lokacije može da podrži zahteve za instalacionom snagom.

Pomoću sledeće formule izračunajte struju potrebnu za svaku traku:

$$I = \frac{V}{R} = \frac{V}{L * \rho}$$

I = jačina struje u amperima

R = otpor

L = dužina

V = napon

ρ = otpor po metru

Sledeća tabela prikazuje otpor po metru za svaki model trake.

Model	Otpor po metru
AHT03O0707	17.8Ω
AHT03O0700	8.9Ω
AHT03O1200	5.2Ω
AHT03O2500	2.5Ω

Korak 4: Oređivanje broja kompleta za spajanje traka

Morate kupiti komplet za spajanje za svaki tip spoja koji je potreban za instalaciju. Postoje tri vrste kompleta za spajanje. Tabela 2 opisuje i ilustruje svaki tip kompleta za spajanje.

Tabela 2: Komplet za spajanje (kit)

Tip spoja	Tip kompleta	Ilustracija kompleta
Spoj između trake i kabla za napajanje	Komplet za spajanje kabla za napajanje	
Zaptivanje kraja trake koji ne povezuje niti napojni kabal ni drugu traku.	Komplet za kraj trake	

Tip spajanja	Tip kompleta	Ilustracija kompleta
Spojevi između dve trake u zbirnoj traci	Komplet za povezivanje traka	

Svaki model trake ima svoj odgovarajući komplet za spajanje. Tabele 3 do 6 obezbeđuju listu raspoloživih kompleta za spajanje za svaki model trake, zajedno sa sadržajem svakog kompleta.

Tabela 3: Komplet za spajanje za model trake AHT 0300707

Tip kompleta	Kit za spajanje #	Sadržaj
Komplet za spajanje kabla za napajanje	AHT01OckP0707	<ul style="list-style-type: none"> • 2–10 mm (crimp) spojnica sa 5 cm električne žice • 3 – bakarni umetak, kalajisan 2.5Q • 2 – 12/3 bužirna cev (4cm) • 2 – 8/2 bužirna cev (3.5cm) • 25/8 bužirna cev (16cm)
Komplet za spajanje delova traka	AHT01OckS0707	<ul style="list-style-type: none"> • 4 – 10 mm (crimp) spojnica sa 5 cm električne žice • 3 – bakarni umetak, kalajisan 2.5Q • 4 – 12/3 bužirna cev (4cm) • 4 – 8/2 bužirna cev (3.5cm) • 25/8 bužirna cev (17cm)
Komplet za krajeve trake	AHT01OckT0707	<ul style="list-style-type: none"> • 20 mm (crimp) spojnica • 18/6 bužirna spojnica (7cm) • 12/3 bužirna spojnica (6cm) • 8/2 bužirna spojnica (2cm) • 25/8 bužirna spojnica(10cm)
Komplet za popravke	AHT01OckR0707	<ul style="list-style-type: none"> • 4 – 10 mm (crimp) spojnica sa 5 cm električne žice • 5 bakarni umetak, kalajisan 2.5Q • 4 – 12/3 bužirna cev (5cm) • 4 – 8/2 bužirna cev (3.5cm) • 25/8 bužirna cev (16cm)

Tabela 4: Komplet za spajanje traka model AHT 0300700

Tip kompleta	Komplet za spajanje #	Sadržaj
Komplet za spajanje kabla za napajanje	AHT01OckP0700	<ul style="list-style-type: none"> • 10 mm (crimp) spojnica sa 5 cm električne žice • 3 – bakarni umetak, kalajisan 2.5Q • 12/3 bužirna cev (4cm) • 2 – 8/2 bužirna cev (3.5cm) • 25/8 bužirna cev (16cm)
Komplet za spajanje delova traka	AHT01OckS0700	<ul style="list-style-type: none"> • 2 – 10 mm (crimp) spojnica sa 5 cm električne žice • 3 – bakarni umetak, kalajisan 2.5Q • 3 – 12/3 bužirna cev (4cm) • 2 – 8/2 bužirna cev (3.5cm) • 25/8 bužirna cev (17cm)
Komplet za krajeve trake	AHT01OckT0700	<ul style="list-style-type: none"> • 10 mm (crimp) spojnica • 12/3 bužirna cev (6cm) • 8/2 bužirna cev (2cm) • 25/8 bužirna cev (10cm)
Komplet za popravke	AHT01OckR0700	<ul style="list-style-type: none"> • 4 – 10 mm (crimp) spojnica sa 5 cm električne žice • 5 umetak, kalajisan 2.5Q • 4 – 12/3 bužirna cev (5cm) • 4 – 8/2 bužirna cev (3.5cm) • 25/8 bužirna cev (16cm)

Tabela 5: Komplet za spajanje traka model AHT 0301200

Tip kompleta	Komplet za spajanje #	Sadržaj
Komplet za spajanje kabla za napajanje	AHT01OckP1200	<ul style="list-style-type: none"> • 10 mm (crimp) spojnice sa 5 cm električne žice • 3 bakarni umetak, kalajisan 2.5Q • 12/3 bužirna cev(4cm) • 2 – 8/2 bužirna cev (3.5cm) • 25/8 bužirna cev (16cm)
Komplet za spajanje delova traka	AHT01OckS1200	<ul style="list-style-type: none"> • 2 – 10 mm (crimp) spojnice sa 5 cm električne žice • 3 bakarni umetak, kalajisan 2.5Q • 2 – 12/3 bužirna cev (4cm) • 2 – 8/2 bužirna cev (3.5cm) • 25/8 bužirna cev (17cm)
Komplet za krajeve traka	AHT01OckT1200	<ul style="list-style-type: none"> • 10 mm (crimp) spojnica • 12/3 bužirna cev (6cm) • 8/2 bužirna cev (2cm) • 25/8 bužirna cev (10cm)
Komplet za popravke	AHT01OckR1200	<ul style="list-style-type: none"> • 2 – 10 mm (crimp) spojnica sa 5 cm električne žice • 4 bakarni umetak, kalajisan 2.5Q • 2 – 12/3 bužirna cev (5cm) • 3 – 8/2 bužirna cev (3.5cm) • 25/8 bužirna cev (16cm)

Tabela 6: Komplet za spajanje traka model AHT 0302500

Tip kompleta	Komplet za spajanje #	Sadržaj
Komplet za spajanje kabla za napajanje	AHT01OckP2500	<ul style="list-style-type: none"> • 20 mm (crimp) spojnice sa 6 cm električne žice • 3 kalajisani bakarni umetak, 2.5Q • 18/6 bužirna cev (5cm) • 2 – 8/2 bužirina cev (3.5cm) • 25/8 bužirna cev (16cm)
Komplet za spajanje delova traka	AHT01OckS2500	<ul style="list-style-type: none"> • 2 20 mm (crimp) spojnice sa 6 cm električne žice • 3 kalajisani bakarni umetci, 2.5Q • 2 – 18/6 bužirna cev (5cm) • 2 – 8/2 bužirna cev (3.5cm) • 25/8 bužirna cev (17cm)
Komplet za krajeve traka	AHT01OckT2500	<ul style="list-style-type: none"> • 20 mm (crimp) spojnica • 18/6 bužirna cev (7cm) • 8/2 bužirna cev (2cm) • 25/8 bužirna cev (10cm)
Komplet za popravke	AHT01OckR2500	<ul style="list-style-type: none"> • 2 – 20 mm (crimp) spojnica sa 6 cm električne trake • 4 (crimp) bakarni umetak, kalajisan 2.5Q • 2 – 18/6 bužirna cev (5cm) • 3 – 8/2 bužirna cev (3.5cm) • 25/8 bužirna cev (16cm)

Primer prikazan na sl. 2 zahteva sledeći komplet za spajanje koristeći model trake AHT 0301200:

- 2 komada kompleta za spajanje za 36 m zbirne trake (AHT01OckS1200).
- 4 Kompleta za spajanje napojnog kabla (AHT01OckP1200).
- 4 komada kompleta za krajeve traka (AHT01OckT1200).

Korak 5: Određivanje količine potrebne Resinex zaptivne mase

Da bi se formirao čvrst spoj svakog kablovskog sklopa, koristite Resinex zaptivnu masu. Svaki Resinex komplet sadrži dovoljno zaptivne mase za 6 do 8 spojeva. Kupite dovoljno Resinexa za broj spojeva koje ćete imati.

Za uputstvo korišćenja Resinexa, videti *Uputstvo za korišćenje Resinex zaptivne mase na strani 23.*



Potrebni alati:

Za instalaciju je potreban sledeći alat:

- Industrijski fen (za zaptivanje bužira)(1)
- Klešta za uklanjanje izolacije(2)
- Klešta za savijanje (3)
- Klešta za sečenje žice(4)
- Klešta za završetak trake (5)
- Industrijske-ojačane makaze(6)
- Klešta za spajanje 2 žice i žice i spojnice (7)
- Skalpel (nije prikazan)
- AVO metar (nije prikazan)
- Megger tester (nije prikazan)
- Crne plastične veze za kabl (nije prikazan)
- Metalne trake za pričvršćivanje (nije prikazan)
- Kabl za napajanje (nije prikazan)



Izvođenje instalacije

Važno !

- Ako je moguće, sve veze za napajanje razvodne kutije treba smestiti u zaštićenom prostoru (npr. ispod nastrešnice), a ulaz treba da bude na dnu kutije.
U svim slučajevima, mora biti postavljena zaštita od kiše i prskanja vodom.
- Izrada zaštitne ograde za led/sneg preko sistema je poželjniji radi sprečavanja klizanja leda i snega.
- Svi proboji urađeni na površini bilo kojeg tipa krova moraju se zaštititi od vlage korišćenjem odgovarajuće zaptivne mase ili vodootpornim zatvaračem. Instalacija bilo kojeg grejnog sistema ne sme da ima uticaj na integritet celine krova ili oluka.
- Montirana površina mora biti ispitana na postojanje oštih ivica na mestu gde će biti locirana grejna traka (ako je potrebno treba ih ukloniti).
- Vodootporn spoj za napajanje trebalo bi locirati i instalirati u zaštićenoj oblasti.
- Nakon kompletiranja instalacije grejne trake, treba uraditi test otpornosti izolacije najmanje sa naponom od 500 V dc. Međutim, za grejne trake sa polimernom izolacijom, preporučuje se 2500 V dc. Merena dužina ne treba biti veća od 20M.

Sve instalacije moraju biti izvedene od strane električara koji je istovremeno:

- Ovlašćen od strane Binvox d.o.o. da može instalirati AHT krovni sistem protiv zaleđivanja oluka i gomilanja snega.
- Certifikovan kao električar u zemlji u kojoj se instalacija izvodi.

Korak 1: Nabavka grejnih traka

AHT krovni sistem protiv zaleđivanja oluka i gomilanja snega se prodaje sečenjem komada sa kotura.

Note: Prilikom sečenja traka, preporučujemo da dodate 10% od dužine potrebne trake na ime rastura.

Traka je snabdevena metarskim markiranjem na LDP izolaciji. Preostala dužina trake je markirana na svakom metru, pokazujući koliko trake je preostalo u rolni. Možete koristiti ovo markiranje da merite dužinu trake.



Korak 2: Spajanje grejnih traka

Napomena: Pojedinačne trake moraju biti spojene na suvoj i ravnoj površini.
Ne pokušavajte da spajate trake na krovu.

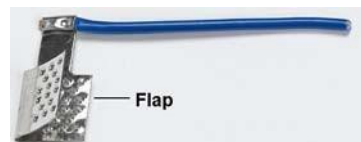
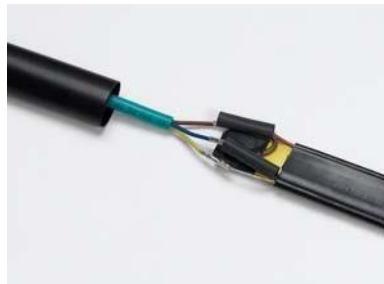
Da bi ste pripremili trake za spajanje i obradu krajeva izvedite sledeće postupke:

1. Upotrebite skalpel da odstranite 3½ do 4 cm izolacije sa svakog kraja grejne trake. Pažljivo opsecite izolaciju trake pa je izvucite uključujući i aluminijumski sloj. Nemojte preseći grejnu traku ili kablovsku žicu.
2. Otvorite odgovarajući komplet za spajanje i izvedite potrebno spajanje. Pridržavajte se dela Uputstva koje se odnosi na izbor odgovarajućeg tipa trake:
 - Ako spajate kabl za napajanje sa trakom, sledite korak 3: Spajanje kabla za napajanje.
 - Ako spajate komade grejnih traka, sledite korak 4: Spajanje komada grejnih traka.
 - Ako završavate kraj grejne trake, sledite korak 5: Postupak obrade kraja trake.

Korak 3: Spajanje kabla za napajanje

Koristite komplet za spajanje kabla za napajanje (vidi tabele od 3 do 6) da bi spojili napojni kabal sa grejnom trakom. Da spojite kabal za napajanje sa trakom:

1. Otvorite komplet za spajanje kabla za napajanje.
2. Uklonite oko 4 cm izolacije sa kraja napojnog kabla.
3. Uklonite oko 4 cm sa svih žica.
4. Umetnuti preklopnu spojnicu na grejnu traku.
5. Presaviti gornji deo spojnice na donji.
6. Postaviti 12/3 (ili 18/6 ako koristite 25 mm traku) bužirne cevi preko kraja trake, i upotrebite fen da ga zapečatite .



7. Postaviti 25/8 bužir preko kabla. Ostavite sve žice izložene van bužira.
8. Uvite žicu na spojnici i braon žicu trake i umetnite uvrnuti deo žice u jedan od bakarnih umetaka.
9. Postavite 8/2 bužirnu cev preko braon žice trake i žice na spojnici.
10. Umetnite braon žicu napojnog kabla u drugi kraj bakarnog umetka koji pokriva uvijenu braon žicu trake i žicu na spojnici i stegnite umetak.
11. Provucite 8/2 bužirnu cev preko umetka, i upotrebite fen da zapečatite cev.
12. Ubacite plavu žicu kabla u drugi bakarni umetak.
13. Postavi 8/2 bužir preko plave žice trake.
14. Ubacite plavu žicu kabla za napajanje u drugi kraj bakarnog umetka.
15. Provucite 8/2 bužirnu cev preko umetka, kotristeći fen da zapečatite cev.
16. Ubacite žicu za uzemljenje od trake i žutu žicu kabla za napajanje u krajeve trećeg bakarnog umetka. Nije neophodno da pokrijete ovaj deo bužirnom cevi.
17. Prevucite 25/8 bužirne cevi preko cele oblasti spoja, i koristite fen da zapečatite kraj bužirne cevi gde je napojni kabl.
18. Koristite Resinex za zaptivanje drugog kraja bužirne cevi 25/8. Za instrukcije korišćenja Resinex zaptivača vidite Instrukcije za korišćenje Resinex zaptivača na strani 23.

Korak 4: Spajanje delova traka

Koristite komplet za spajanje delova traka (vidi tabele od 3 do 6) da bi uradili spajanje između dva komada trake u jednu zbirnu traku.

Izrada spoja dva komada trake:

1. Otvori komplet za spajanje delova kabla.
2. Uklonite oko 4 cm sa svih žica.
3. Na svakoj traci, iseći deo trake tako da bude kraći od žica.



4. Stegniti spojnicu na svakoj traci i savite klapnu na svakoj spojnici
5. Postavite 12/3 (ili 18/6 ukoliko koristite 25 mm kabla) bužirnu cev preko kraja svake trake, koristeći fen da zapečatite cev.
6. Provucite 25/8 bužirnu cev preko jedne od traka, ostavljajući traku i žice izloženim za spajanje.
7. Procedura za spajanje žica između dve trake se razlikuje od toga (i) da li će biti dve ili tri trake u zbirnoj traci, i (ii) u zbirnim trakama sastavljenoj od tri trake, koja dva kabla vi povezujete. Tabela 7 obezbeđuje instrukcije za spajanje različitih tipova spajanja žica za različite tipove spajanja komada traka. Budite sigurni da radite ispravne veze za komade koje spajate.

Table 7: Spajanje komada žice

<p style="text-align: center;">Tip A spoja</p>  <p style="text-align: center;">Dva kabla u kablovskom kompletu Tri kabla u kablovskom kompletu</p>	<p style="text-align: center;">Tip B Spoja</p>  <p style="text-align: center;">Tri kabla u kablovskom kompletu i — Spoj sa susednim napojnim kablom</p>
<p>a. Umetnite plavu žicu jedne trake u bakarni umetak.</p>	<p>a. Uvite žicu na spojnici i braon žicu od jedne trake i umetnite povezani deo žica u bakarni umetak.</p>
<p>b. Postavite jedan od 8/2 bužirne cevi preko plave žice.</p>	<p>b. Postavite jedan od 8/2 bužirne cevi preko uvrnutog para žica.</p>

c. Ubacite plavu žicu druge grejne trake u drugi kraj bakarnog umetka.	c. Uvite žicu spojnice i braon žicu od druge trake i umetni deo uvrnutih žica u drugi kraj bakarnog umetka.
d. Provucite 8/2 bužirne cevi preko umetka, i koristite fen da bi zapečatili cev.	d. Prevucite 8/2 bužirne cevi preko umetka, i koristite fen da zapečatite cev.
e. Ponovite ovu proceduru za braon žice trake i žice na spojnicama.	e. Ubacite plavu žicu jedne trake u bakarni umetak.
f. Ponovite ovu proceduru za žice za uzemljenje. Napomena: Nije potrebno da postavite bužirnu cev preko žice za uzemljenje.	f. Postavite 8/2 bužirnu cev preko plave žice.
	g. Ubacite plavu žicu od druge trake u drugi kraj bakarnog umetka.
	h. Prevucite 8/2 bužirnu cev preko umetka, koristite fen da zapečatite cev.
	i. Ponovite ovu proceduru za žicu za uzemljenje. Napomena: Nije potrebno da postavite bužirnu cev preko žice za uzemljenje.

8. Prevucite 25/8 bužirnu cev preko cele oblasti spajanja, i koristiti fen da biste zapečatili kraj cevi.
9. Koristi Resinex za zaptivanje drugog kraja 25/8 bužirne cevi. Za instrukcije za upotrebu Resinex, vidi *Instrukcije za korišćenje Resinex zaptivne mase na strani 23.*

Korak 5: Kraj grejne trake

Koristite komplet za krajeve traka (vidi tabele od 3 do 6) da bi ste zaptivali svaki kraj trake koji nije prikopčan za drugi komad trake, zbirnu traku ili kabl za napajanje.

Da završite kraj kabla:

1. Otvorite komplet za završetak kabla
2. Izvadite crimp spojnicu i postavite je na traku.
3. Oljuštite plavu žicu koja štrči iz kabla.
4. Stegnite plavu žicu unutar crimp spojnice, i presavijte spojnicu da osigurate žicu.
5. Postavite 12/3 (ili 18/6 ukoliko koristite 25 mm traku) bužirnu cev preko kraja grejne trake, i koristite fen da zapečatite kraj cevi. (Ako koristite model kabla AHT 0300707, postavi 12/3 bužirne cevi preko trake, a zatim postavi 18/6 bužirne cevi preko celog kabla.)
6. Isecite braon žicu koja štrči iz trake tako da bude kratka dovoljno da se postavi unutar 8/2 bužirne cevi.
7. Postavi bužirnu cev preko braon žice, i koristite fen da zapečatite cev.
8. Isecite srebrnu žicu za uzemljenje koja štrči iz kabla tako da možete da je poravnate sa krajem izolacije.
9. Postavi 25/8 bužirnu cev preko kraja trake, pokrivajući sve žice, i koristite fen da zapečatite kraj 25/8 bužirne cevi nasuprot kabla.
10. Koristite Resinex da zapečatite kraj bužirne cevi koja poravnata sa trakom. Za instrukcije o upotrebi Resinex, pogledajte *Instrukcije za korišćenje Resinex zaptivne mase na strani 23*.



Korak 6: Provera spojeva

Kada uradite sve potrebne spojeve, proverite veze svih spojeva.

Uradite sledeće testove da proverite veze svih spojeva:

1. Koristite tzv. Megger Tester da budete sigurni da je provodljivost u okviru dozvoljene kategorije koji je definisan lokalnim propisima. Na jednom kraju trake, dodirnite Megger Tester sondu sa tлом, a na drugom kraju trake, dodirnite Megger Tester sondu za provodnik.
2. Koristite AVO metar za testiranje ukupne snage.

Korak 7: Polaganje zbirnih kablova

Da bi ste položili zbirne kablove u olucima i vertikalama:

1. Očistite đubre iz oluka i vertikala.
2. Postavite grejne trake u oluke i omogućite kablovima da slobodno vise u vodičama.
3. U olucima, postavite traku za pričvršćivanje ispod grejne trake na svaka dva metra. Savijte unazad traku za pričvršćivanje preko ivice oluka da osigurate traku za pričvršćivanje.
4. Koristite crne plastične veze da bi ste fiksirali traku za traku za pričvršćivanje.
5. Uključite kablove. Posle nekoliko minuta, dodirnite svaku traku da bi ste bili sigurni da su topli.



Napomena: Preporučuje se da instalirate prekidač sa svetlosnim indikatorom za svaku pojedinačnu traku ili zbirnu traku da omogućite lako uključenje i isključenje

Instrukcije za korišćenje Resinex zaptivne mase

Svi spojevi i krajevi moraju biti zapečaćeni sa Resinex zaptivnom masom. Jednom kad izmešate Resinex, morate ga koristiti u roku od 10 minuta. Svaki Resinex komplet je dovoljan za 6 do 8 spojeva. Da bi ste bili sigurni da možete iskoristiti celu količinu Resinex kompleta, budite sigurni da ste pripremili dovoljno spojeva i krajeva za svu količinu Resinex zaptivača pre nego što ga izmešate, zatim pristupite zaptivanju svih spojeva i krajeva u roku od 10 minuta od mešanja komponenti Resinexa.

Važno: Uvek nosite plastične rukavice kad koristite Resinex.

Da bi ste zapečatili bužirne cevi koristeći Resinex:

1. Navucite plastične rukavice koje dobijate u Resinex kompletu.
2. Ispraznite sadržaj bočice (1) u konzervu (2).
3. Izmešati dobro sa štapićem za mešanje.
4. Sipajte dovoljnu količinu Resinex tako da zapečatite cev, unutrašnjost cevi će biti napunjena Resinex-om bez ostatka.
5. Čekati 20 minuta, a zatim stisnite bužirnu cev koja je zatvorena. Budite sigurni da ima zaptivne mase potpuno oko unutrašnje bužirne cevi, bez unutrašnjeg vazduha.
6. Pustite da se Resinex osuši. Trajaće od jednog do četiri sata da se Resinex potpuno osuši.

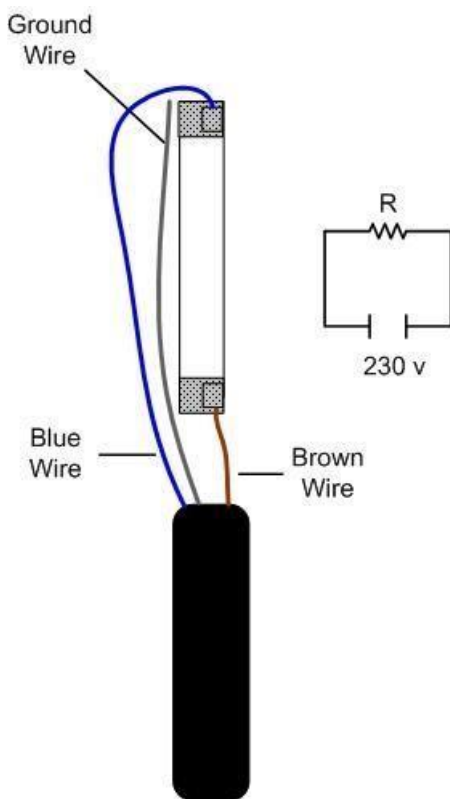


Anex: Šema spajanja traka

Sledeće skice spajanja kablova su za:

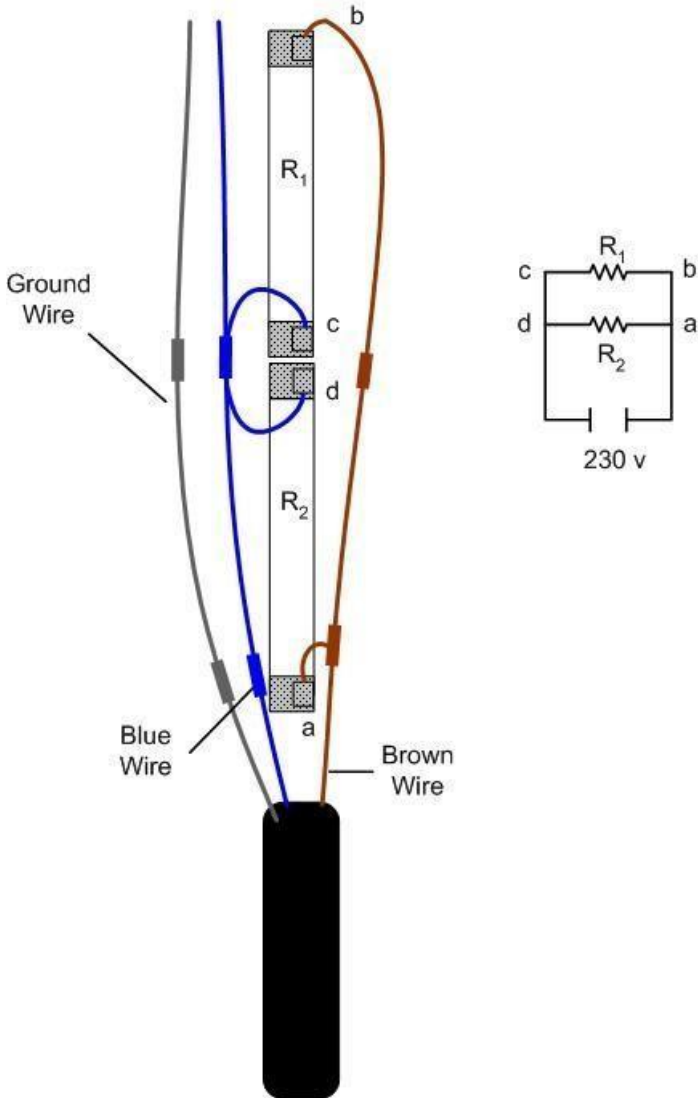
- Jednodelna traka
- Dvodelna traka
- Trodelna traka
- Jednodelna dupla 7 mm grejna traka
- Dvodelna dupla 7 mm grejna traka
- Trodelna dupla 7 mm grejna traka

Jednodelna traka



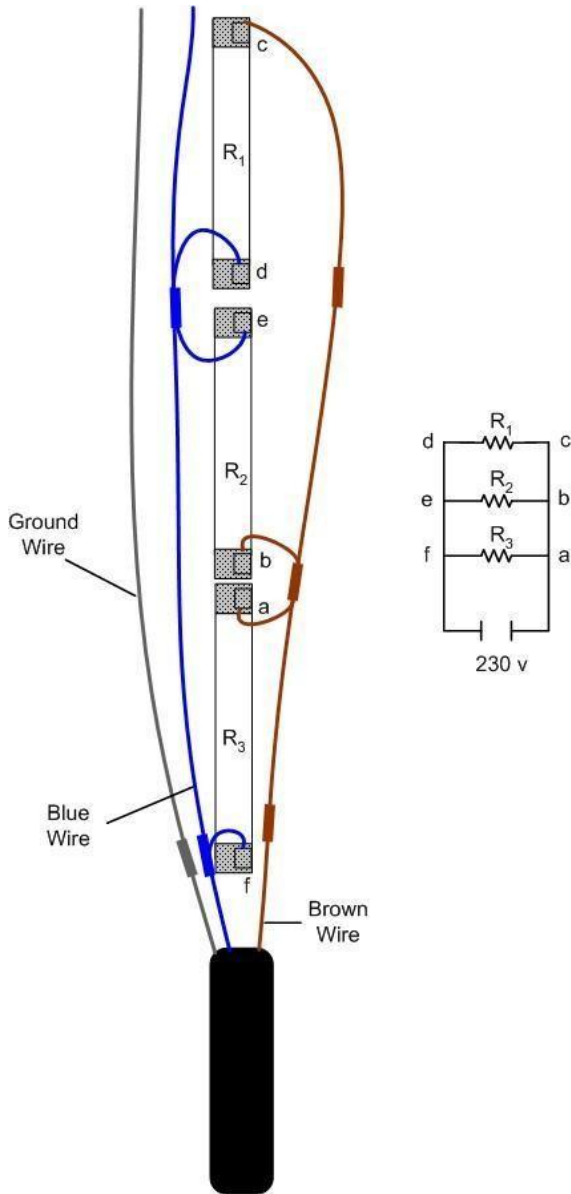
Slika 3: Skica spajanja jednodelne trake

Dvodielna traka



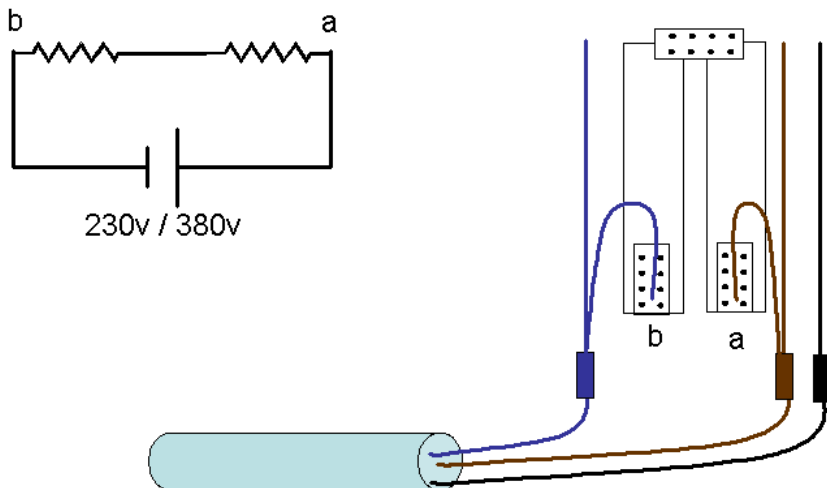
Slika 4: Šema spajanja dvodelne trake

Trodalna traka



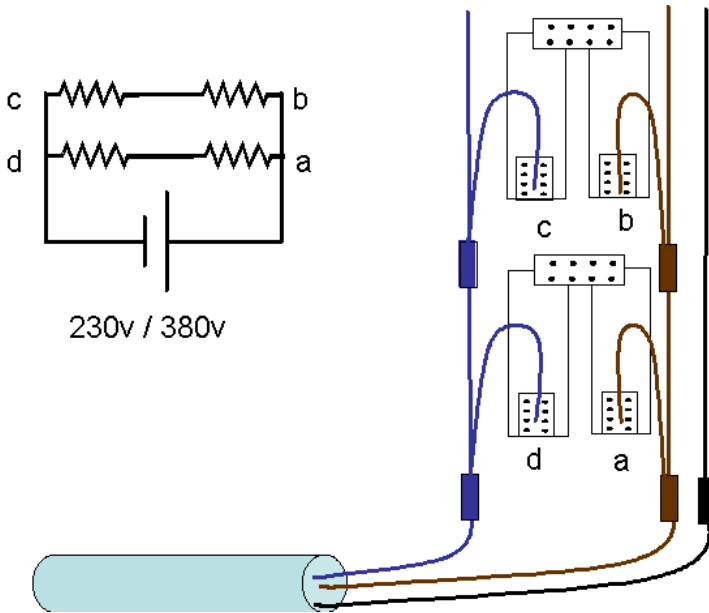
Slika 5: Šema spajanja trodelne trake

Jednodelna dupla 7 mm grejna traka



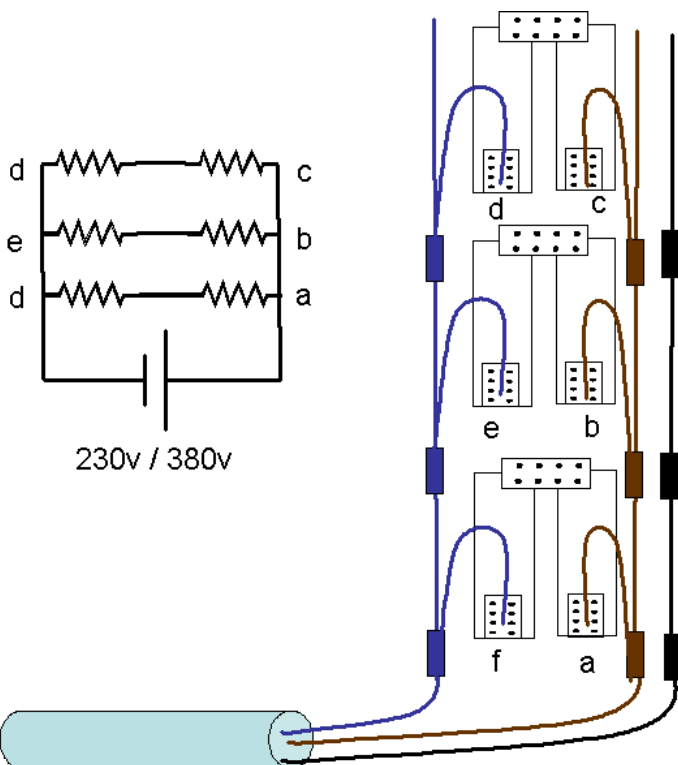
Slika 6: Šema spajanja jednodelne duple 7 mm grejne trake

Dvodielna dupla 7 mm grejna traka



Slika 7: Šema spajanja dvodielne duple 7 mm grejne trake

Trodelna dupla 7 mm grejna traka



Postupak 8: Šema spajanja trodelne duple 7 mm grejne trake

GARANCIJA

AHT garantuje da AHT sistem protiv zaleđivanja oluka i gomilanja snega ("Proizvod") je bez defekata u materijalu i proizvodnji od 2 godine od datuma proizvodnje.

Ova garancija važi pod uslovom da je Proizvod instaliran u skladu sa:

- Priloženim Uputstvom AHT krovni sistem protiv zaleđivanja oluka i gomilanja snega
- Bilo koji specijalni plan ili instalacionih smernica datih od strane AHT.
- Svim lokalnim propisima za građevinarstvo i električne instalacije.

Ova garancija je prenosiva na sledećeg vlasnika.

AHT ne prihvata odgovornost po ovoj garanciji ako dođe do bilo kakvog oštećenja proizvoda koje izazovu radnici, posetioci na gradilištu, ili naknadnim radovima.

AHT osoblje je na raspolaganju da obezbedi odgovor na svako pitanje u vezi sa pravilnim instaliranjem ili primeni proizvoda. Kontaktirajte našu website stranicu za kontakt sa lokalnim zastupnikom u vašoj zemlji. Ukoliko imate bilo koje pitanje u vezi sa instalacijom ili postupka instaliranja, ili ako izgleda da je proizvod oštećen, kontaktirajte nas, pre početka instaliranja ili predložene popravke.

Prema ovoj limitiranoj garanciji, AHT će obezbediti sledeće:

- Ukoliko AHT utvrdi da Proizvod ima defekte u materijalu ili proizvodnji, i ako nije oštećena kao rezultat pogrešne upotrebe, AHT će refundirati troškove popravke proizvoda, rada i materijala potrebnog za popravku proizvoda. AHT neće prihvatiti odgovornost za troškove materijala oluka i vertikalna u slučaju njihovog demontiranja ili zamene.
- Ako AHT konstatuje da je popravka neizvodljiva, AHT će zameniti proizvod ili refundirati originalne troškove zamene proizvoda. Nakon 2 godine, maksimalna odgovornost kompanije je limitirana troškovima originalnih kablova pomnoženo sa procentom ostatka perioda garancije.

Ova limitirana Garancija je poništena i nevažeća, ako je prihvaćena od zastupnika bez prethodne saglasnosti za izvršenje popravke proizvoda od AHT. Nakon obaveštenja o realno mogućem problemu, AHT će izdati ovlašćenje za regulisanje reklamacije u skladu sa uslovima ove garancije.

AHT ODBIJA BILO KOJU GARANCIJU ŠTO OVDE NIJE NAVEDENO, UKLJUČUJUĆI BILO KOJU OBUHVAĆENU GARANCIJU PODESNU ZA PRODAJU ILI UKLJUČENU OBUHVAĆENU GARANCIJU ZA POSEBNU NAMENU AKO SE NEADEKVATNO KORISTI. AHT ODBIJA BILO KOJU ODGOVORNOST ZA SPECIJALNU, INDIRECTNU, SPOREDNU, UZGREDNU, ILI POSLEDIČNU ŠTETU IZAZVANU OD STRANE VLASNIKA ILI KORISNIKA, UKLJUČUJUĆI NEPRILIKE ILI NEUPOTREBLJIVOST. NEMA GARANCIJA

KOJE SU VAN NAPISANOG TEKSTA OVOG DOKUMENTA. NITI LOKALNI AGENT NI PREDSTAVNIK AHT NIJE OVLAŠĆEN DA PRODUŽI ILI PROMENI OVU GARANCIJU OSIM TAKVIH PRODUŽENJA ILI PROMENA AKO NISU URAĐENE OD STRANE OVLAŠĆENOG SLUŽBENIKA .

ZBOG RAZLIKE U ZGRADAMA I KLIMI, AHT NE DEFINIŠE DA ĆE OLUK ILI VERTIKALA POSTIĆI NEKU POSEBNO ODREĐENU TEMPERATURU ILI RAST TEMPERATURE.

AHT ne garantuje da će svi kablovi isporučivati nominalnu snagu u vatima iskazanu na kابلu, kada je u funkciji na nominalnom naponu.

Ako se u vašoj zemlji ne dozvoljava isključenje ili limitirnje incidentnih ili posledičnih šteta, ne dozvoljava limitiranje koliko dugo primenjene garancije mogu trajati, onda gore navedeni limiti ili isključenje se za vas neće primenjivati. Ova garancija daje vam posebna legalna prava. Možete imati prava koja se razlikuju od onih u drugim zemljama.

Uslovi

Odstupanje kod isporuke: Materijal koji vam stiže mora biti popisan zbog slaganja sa otpremnicom/fakturom i mogućeg oštećenja za vreme transporta i manipulacije robom. Bilo koja vidljiva oštećenja ili manjak mora biti zabeležen pre konačnog prihvatanja materijala. Jednom kad prijemno osoblje prihvati i preuzme materijal, oni oslobađaju transportnu/šiping kompaniju bilo koje odgovornosti. O bilo kojem neslaganju u vezi sa tipom ili količinom materijala koja se isporuči mora se pismeno reklamirati u roku od 15 dana od datuma prijema robe iskazanog na otpremnici/prijemnici ili fakturi.

Molimo notirajte:

AHT nudi besplatnu popravku grejnih kablova koja su oštećena na terenu/zemlji. Pošaljite nam kablove AHT-u oni će biti popravljani i poslani nazad bez troškova.

Prethodno morate pozvati i tražiti broj Autorizacije za povratak robe (RGA) pre nego pošaljete robu nama.

Na snazi od: 01-01-2010

Garancija se primenjuje na sve proizvode kupljene posle ovog datuma.

Binvex d.o.o. A.H.T Advanced Heating TechnologiesLtd

Email: office@binvex.com Web: www.binvex.com